

# Asahi PRODUCT CATALOG

## 屋根用・壁用役物



■本社 〒701-0301 岡山県都窪郡早島町矢尾802 (岡山県総合流通センター)  
TEL (086) 292-5858 代 FAX (086) 292-5755

### 住宅資材事業部

本社/加工販売課 〒701-0301 岡山県都窪郡早島町矢尾802  
TEL (086) 292-5012 FAX (086) 292-5062  
九州営業所 〒841-0046 佐賀県鳥栖市真木町赤江1113番地  
TEL (0942) 85-2721 FAX (0942) 85-2722  
関東営業所 〒343-0015 埼玉県越谷市花田1丁目15番16号  
TEL (048) 965-6633 FAX (048) 966-8505  
邑久工場 〒701-4233 岡山県瀬戸内市邑久町向山110-1  
TEL (0869) 24-1233 FAX (0869) 24-0155

### 鳥取営業所

〒680-0911 鳥取県鳥取市千代水2丁目115  
TEL (0857) 28-2881 FAX (0857) 28-2882  
米子営業所 〒683-0101 鳥取県米子市大篠津町3320  
TEL (0859) 25-0067 FAX (0859) 25-0062  
姫路営業所 〒672-8021 兵庫県姫路市白浜町宇佐崎中1丁目25  
TEL (079) 245-5181 FAX (079) 245-5065  
四国営業所 〒763-0083 香川県丸亀市土器町北2丁目115  
TEL (0877) 23-7955 FAX (0877) 23-7970  
広島営業所 〒731-5151 広島県広島市佐伯区五日市町上河内538-1  
TEL (082) 927-7588 FAX (082) 927-7599  
倉吉出張所 〒682-0723 鳥取県東伯郡湯梨浜町大字久留145-2  
TEL (0858) 35-3223 FAX (0858) 35-3208  
豊岡営業所 〒668-0831 兵庫県豊岡市神美台157-31  
TEL (0796) 26-0208 FAX (0796) 26-0212  
松山営業所 〒791-1101 愛媛県松山市久米窪田町169-1  
TEL (089) 975-3535 FAX (089) 975-3586  
藤田工場 〒701-0221 岡山県岡山市南区藤田566-207  
TEL (086) 296-3033 FAX (086) 296-7385

2011.8 第1版





板金資材のプロメツセンジャー

# アサヒ金属株式会社

## 地域のニーズに応じて40余年 信頼が私たちの歴史を創ります。

創業から40余年、アサヒ金属は建築板金資材の専門商社として社会資本の充実や産業基盤の整備に貢献してまいりました。

公共施設や大型の工場・倉庫の建設に新時代を拓いた長尺屋根店舗や事務所の個性化・ファッション化を可能にした外壁材など豊富な実績に優れた技術力と、きめ細かなサービスを注ぎ地域社会の厚い信頼と幅広いニーズにお応えしています。



## 会 社 案 内

### 会社概要

- 本社所在地 〒701-0301  
岡山県都窪郡早島町矢尾802 岡山県総合流通センター(早島地区)  
TEL:086-292-5858(代) FAX:086-292-5755
- 創 業 昭和42年2月
- 資 本 金 3億円
- 代 表 者 代表取締役 三宅 一彦
- 従 業 員 数 110名
- 事 業 内 容 建築板金資材の卸売および加工・販売



### 沿 革

- 昭和42年 2月… 備前板金(株)設立
- 昭和46年 6月… アサヒ金属(株)に社名変更
- 昭和54年 4月… 岡山市藤田に本社社屋建設
- 昭和58年 4月… 鳥取営業所開設
- 昭和61年 9月… 資本金 1億円に増資  
10月… 九州営業所開設
- 昭和62年 1月… 姫路営業所開設  
2月… 米子営業所開設  
10月… 関東営業所開設
- 昭和63年 7月… 岡山県総合流通センター内に  
本社社屋建設移転
- 平成 2年 5月… 四国営業所開設
- 平成 3年 10月… 倉吉出張所開設
- 平成 4年 10月… 資本金 1億5000万円に増資
- 平成 5年 2月… 広島営業所開設  
9月… 資本金 2億円に増資
- 平成 8年 11月… 豊岡営業所開設
- 平成10年 11月… 邑久工場開設
- 平成11年 4月… 資本金 2億5000万円に増資
- 平成15年 6月… 資本金 3億円に増資  
現在に至る
- 平成18年 5月… エコアクション21認証・登録
- 平成23年 1月… 松山営業所開設

# 会社業務内容

## 板金部門

- 板金資材商品の卸売
- 金属屋根・壁の各種成型加工品
- 板金工事業

### 【販売製造拠点】

本社（販売一課・二課・三課）  
鳥取・米子・倉吉・四国・松山  
姫路・豊岡・広島  
◎本社及び各営業所にて製造

## 住宅資材部門

- 住宅用役物部材の製造卸売

### 【販売製造拠点】

本社（加工販売課）  
九州営業所（鳥栖市）  
関東営業所（越谷市）  
◎邑久工場・九州にて製造

## 需要家部門

- メーカーの水切商品
- 住宅メーカー、サイディングメーカーのOEM
- ハウスメーカーの加工（溶接・組立）

### 【販売製造拠点】

本社  
◎本社・邑久工場・藤田工場にて製造



## 住宅資材部門

本社／加工販売課 〒701-0301 岡山県都窪郡早島町矢尾802  
九州営業所 〒841-0046 佐賀県鳥栖市真木町赤江1113番地  
関東営業所 〒343-0015 埼玉県越谷市花田1丁目15番16号  
邑久工場 〒701-4233 岡山県瀬戸内市邑久町向山110-1

TEL.(086)292-5012 FAX.(086)292-5062  
E-mail:kakouhan-b@asahi-metal.co.jp  
TEL.(0942)85-2721 FAX.(0942)85-2722  
E-mail:kyusyu-a@asahi-metal.co.jp  
TEL.(048)965-6633 FAX.(048)966-8505  
E-mail:kantou-a@asahi-metal.co.jp  
TEL.(0869)24-1233 FAX.(0869)24-0155  
E-mail:oku-a@asahi-metal.co.jp

## 板金部門

本社／販売一課 〒701-0301 岡山県都窪郡早島町矢尾802  
販売二課  
販売三課  
鳥取営業所 〒680-0911 鳥取県鳥取市千代水2丁目115  
米子営業所 〒683-0101 鳥取県米子市大篠津町3320  
姫路営業所 〒672-8021 兵庫県姫路市白浜町宇佐崎中1丁目25  
四国営業所 〒763-0083 香川県丸亀市土器町北2丁目115  
広島営業所 〒731-5151 広島県広島市佐伯区五日市町上河内538-1  
倉吉出張所 〒682-0723 鳥取県東伯郡湯梨浜町大字久留145-2  
豊岡営業所 〒668-0831 兵庫県豊岡市神美台157-31  
九州営業所 〒841-0046 佐賀県鳥栖市真木町赤江1113番地  
松山営業所 〒791-1101 愛媛県松山市久米窪町169-1  
藤田工場 〒701-0221 岡山県岡山市南区藤田566-207

TEL.(086)292-5022 FAX.(086)292-5755  
TEL.(086)292-5023 FAX.(086)292-5755  
TEL.(086)292-3006 FAX.(086)292-5755  
TEL.(0857)28-2881 FAX.(0857)28-2882  
TEL.(0859)25-0067 FAX.(0859)25-0062  
TEL.(079)245-5181 FAX.(079)245-5065  
TEL.(0877)23-7955 FAX.(0877)23-7970  
TEL.(082)927-7588 FAX.(082)927-7599  
TEL.(0858)35-3223 FAX.(0858)35-3208  
TEL.(0796)26-0208 FAX.(0796)26-0212  
TEL.(0942)85-2721 FAX.(0942)85-2722  
TEL.(089)975-3535 FAX.(089)975-3586  
TEL.(086)296-3033 FAX.(086)296-7385



# アサヒ金属株式会社

## アサヒ役物 製品カタログ(目次)

会社案内	..... P, 1 ~ P, 2
目次	..... P, 3
塗装ガルバリウム鋼板/カラーサンプル表	..... P, 4 ~ P, 5

### アサヒ屋根用役物

軒先水切用	..... P, 6 ~ P, 8
軒カバー用	..... P, 9 ~ P, 10
棟包用	..... P, 11
棟巴、隅巴、冠、棟コーナー用	..... P, 12 ~ P, 15
片棟用	..... P, 16
ケラバ水切用	..... P, 17 ~ P, 18
雨押水切用	..... P, 19 ~ P, 20
雨押兼用捨、水止め	..... P, 21
腰折(マンサード)用	..... P, 22
捨板水切用	..... P, 23 ~ P, 24
谷用	..... P, 25 ~ P, 26
換気用	..... P, 27 ~ P, 28

### アサヒ壁用役物

ハット用	..... P, 29 ~ P, 33
土台水切用	..... P, 34 ~ P, 37
オーバーハング用	..... P, 38
廻り縁、軒天用	..... P, 39
特注品について	..... P, 40
換気棟施工方法、納まり図	..... P, 41 ~ P, 42

### その他 当社取り扱い商品

その他当社取扱品	..... P, 43 ~ P, 46
御使用上の注意事項	..... P, 47



屋根用標準色



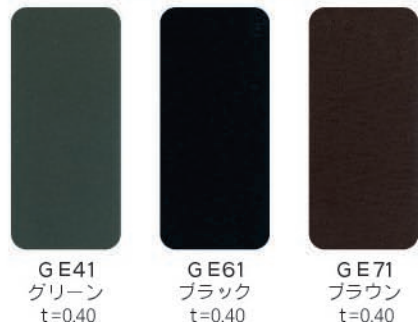
壁用標準色



材料標準保証規格10年  
塗装ガルバリウム鋼板

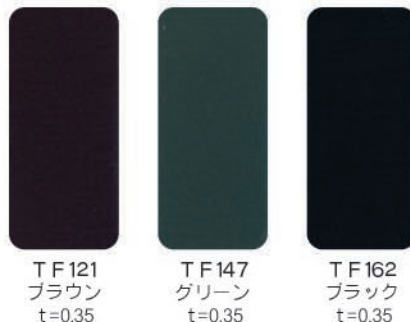
耐摩耗性鋼板

塗膜保証15年

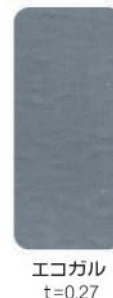


耐摩耗性フッ素GL鋼板

塗膜保証20年



高耐食性溶融めっき鋼板



※写真と実際の色は、異なる場合がありますので、サンプル帳にて御確認願います。

塗装ガルバリウム鋼板  
トイカラー-GL  
55%アルミ・亜鉛合金めっき

トイカラーGLは耐食性に優れたガルバリウム鋼板をベースメタルに採用。ポリエステル樹脂塗料を塗装し、優れた耐久性、耐候性、加工性を有する塗装鋼板です。

- コイル寸法・単重  
母材コイル幅 914mm  
単重： t=0.35 2.69kg/914幅m  
t=0.40 3.05kg/914幅m
- 原板  
ガルバリウム鋼板 (55%アルミ・亜鉛合金めっき鋼板)  
めっき付着記号/A Z150
- 塗料  
表面/ポリエステル樹脂塗料  
(GE41、GE61、GE71はポリウレタン樹脂塗料)  
(TF121、TF147、TF162はフッ素樹脂塗料)  
裏面/ポリエステル樹脂塗料

- 日本工業規格の番号 JIS G 3322
- 国土交通大臣認定不燃材料認定番号 NM-8697

◎耐摩耗性鋼板 ※GE41、GE61、GE71  
**特長** 耐食性に優れたガルバリウム鋼板をベースメタルに採用。酸性雨に強く、さらに耐摩耗性・遮熱性にも優れた特殊塗料を塗装いたしました。

◎耐摩耗性フッ素GL鋼板 ※TF121、TF147、TF162  
**特長** 最高級のフッ素樹脂塗料とガルバリウム鋼板の組合せ。耐久性は飛躍的に向上。

鋼板メーカー



JFEエコガル 高耐食性溶融めっき鋼板

特長

- 溶融5%アルミニウム-亜鉛合金に微量のMg、Niを添加して耐食性と経時黒変性を改善しためっき鋼板です。
- 溶接性阻害元素が少ないため優れた溶接性を有します。
- めっきが柔らかく加工クラックが少ないため良好な加工性が得られます。
- JIS製品です。(JIS G3317)

鋼板メーカー





## 標準色以外の常備在庫コイル (平成 23 年 7 月現在)

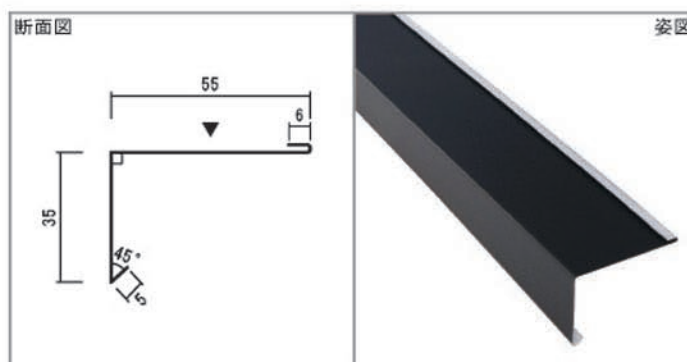
- ◆GLカラー …………… 日新製鋼(株) セリオス・D551GQ 黒 (0.35)
- ◆耐摩耗性GLカラー …… 日鉄住金鋼板(株) 耐摩カラーGL・GL540 ブラック (0.4)  
GL538 パールブラウン (0.4)  
GL527 グリーン (0.4)
- ◆ステンレスカラー …… 日新製鋼(株) カラーソフトン・C981 メタリック黒 (0.3,0.35,0.4)  
C781 メタリック新茶 (0.3)  
カップーソフトン (0.3)
- ◆ステンレス …………… 日新製鋼(株) ステンレス・2B (0.3) ・#400 (0.3)
- ◆銅 …………… 銅板 (0.3, 0.35)  
※ステンレスカラー、ステンレス、銅につきましては、昨今メーカーからの価格変動が頻繁にあります。随時変動内容に応じて売価に転化させて頂く場合がありますので御注意願います。
- ◆2級カラー …………… 材質、色、板厚指定無し商品 (0.3 or 0.35)  
(ノークレーム) 商品自体は、準1級品を選別  
※2級カラーは、現状、財源量維持継続確保が困難な状態が続いております。お客様のご要望量に対して、その時の財源状態により対応出来ない場合があります。
  
- アサヒ標準材料及び上記 (コイル在庫) 以外の国内各メーカーの一般色等につきましても、(納期等の御相談が必要) 大半が御取り寄せ出来ますので、お気軽に御相談下さい。
  
- 次ページ以降の、各役物商品の“現状生産している材料”の表示につきましても (現在平成 23 年 7 月)、弊社で生産 (流通) している色、板厚であり、在庫の有無、またそれ以外を生産しないということではありませんので、御理解の程、宜しくお願い致します。
  
- 各商品の在庫、納期につきましては、各営業窓口へ、お問い合わせください。



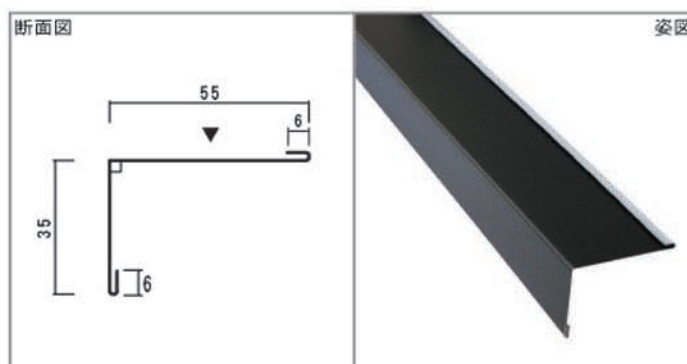
▼は表面(カラー面)を示す。

軒先水切用

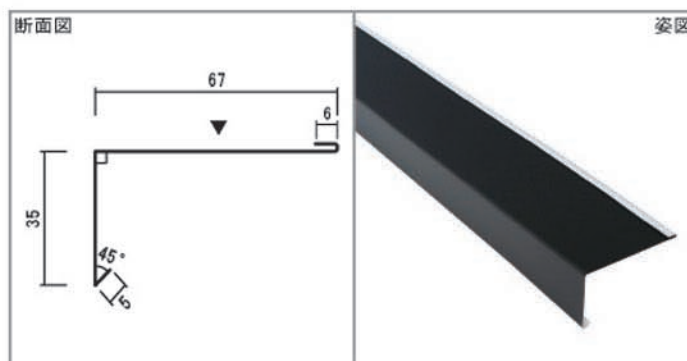
Code.	1111
商品名	軒先水切 A101
商品長さ	1820 mm
他仕様等	
梱包入数	40 本/ケース      ケース寸法 105×125×1850
現状生産している材料	t=0.35/GL21(新茶)、GL26(濃紺)、GL41(茶)、GL45(グレー)、GL47(緑)、GL62(黒)、GL68(オレンジ)、GL75(ハールグレー)、GL83(ワインレッド)、GL511(Nシルパー)、TF121(ブラウン)、D551GQ(ブラック)、t=0.40/GE61(ブラック)、GL538(ハールブラウン)



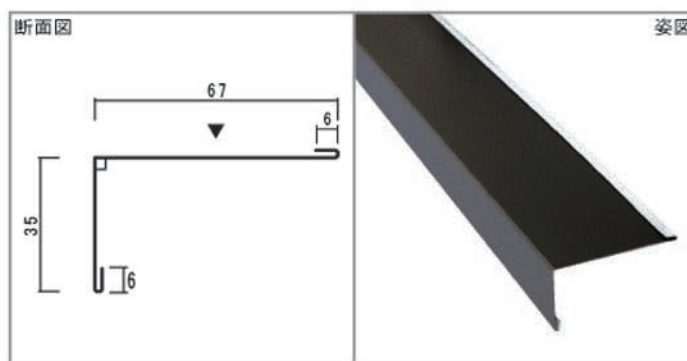
Code.	1105
商品名	軒先水切 B
商品長さ	1820 mm
他仕様等	
梱包入数	40 本/ケース      ケース寸法 105×125×1850
現状生産している材料	



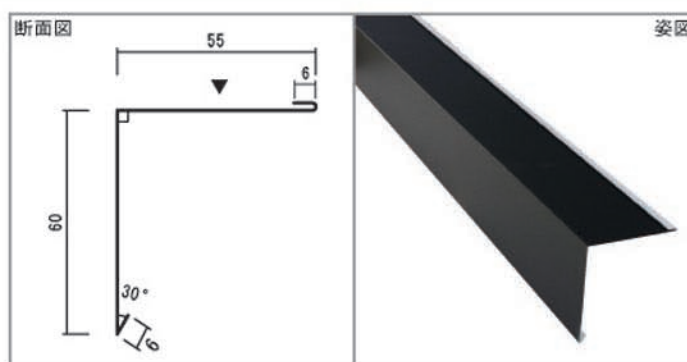
Code.	1119
商品名	軒先(大)
商品長さ	1820 mm
他仕様等	
梱包入数	40 本/ケース      ケース寸法 110×125×1850
現状生産している材料	t=0.35/GL62(黒)、GL75(ハールグレー)



Code.	1106
商品名	軒先(大) B
商品長さ	1820 mm
他仕様等	
梱包入数	40 本/ケース      ケース寸法 110×125×1850
現状生産している材料	

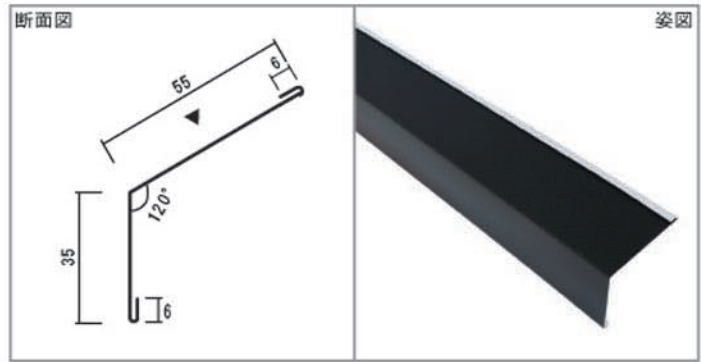


Code.	1113
商品名	RC軒先 AR401
商品長さ	1820 mm
他仕様等	
梱包入数	40 本/ケース      ケース寸法 85×240×1850
現状生産している材料	t=0.35/GL21(新茶)、GL62(黒)

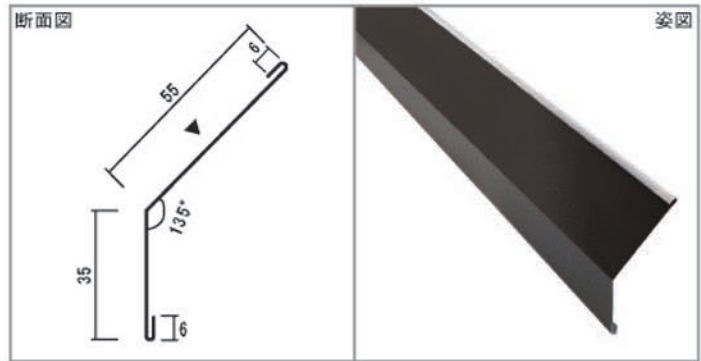




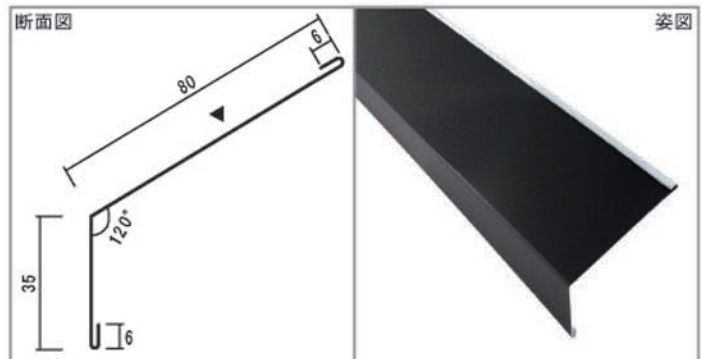
Code.	1112	
商品名	軒先水切6寸 A101-2	
商品長さ	1820 mm	
他仕様等		
梱包入数	40 本/ケース	ケース寸法 105×125×1850
現状生産している材料	t=0.35/GL21(新茶)、GL26(濃紺)、GL41(茶)、GL45(グレー)、GL47(緑)、GL62(黒)、GL68(オレンジ)、GL75(ハールグレー)、GL83(ワインレッド)、GL511(Nシルバー)、TF162(ブラック)、GL5513(Cブラック)、t=0.40/GE61(ブラック)、GE71(ブラウン)	



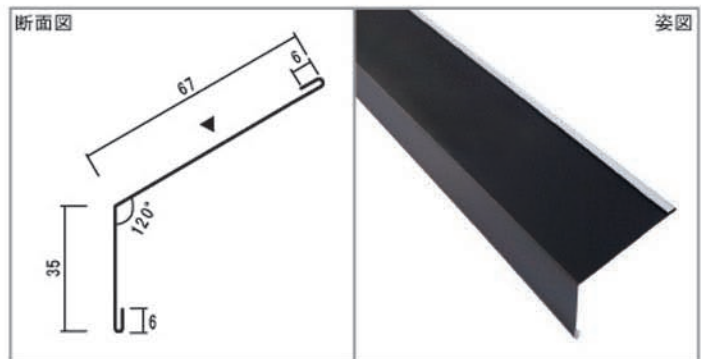
Code.	1108	
商品名	軒先135° A010	
商品長さ	1820 mm	
他仕様等		
梱包入数	40 本/ケース	ケース寸法 105×125×1850
現状生産している材料	t=0.35/GL62(黒)	



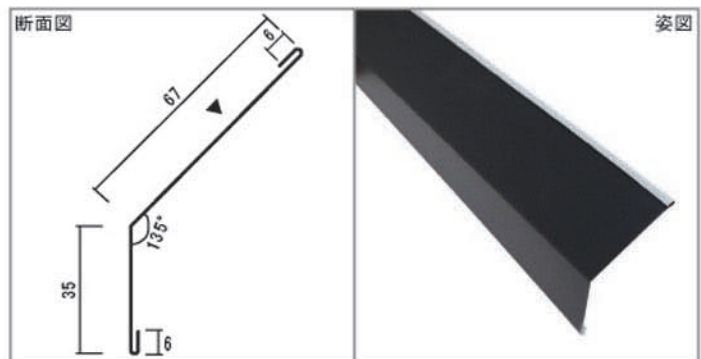
Code.	1120	
商品名	軒先 80X35	
商品長さ	1820 mm	
他仕様等		
梱包入数	40 本/ケース	ケース寸法 50×190×1850
現状生産している材料	t=0.35/GL21(新茶)、GL41(茶)、GL45(グレー)、GL62(黒)、GL75(ハールグレー)	



Code.	1109	
商品名	軒先(大)5寸	
商品長さ	1820 mm	
他仕様等		
梱包入数	40 本/ケース	ケース寸法 110×125×1850
現状生産している材料	t=0.35/GL21(新茶)、GL62(黒)、GL75(ハールグレー)、D551GQ(ブラック) t=0.40/GL540(ブラック)	



Code.	1122	
商品名	スミン軒先水切	
商品長さ	1820 mm	
他仕様等		
梱包入数	40 本/ケース	ケース寸法 90×150×1850
現状生産している材料	t=0.35/GL62(黒)	

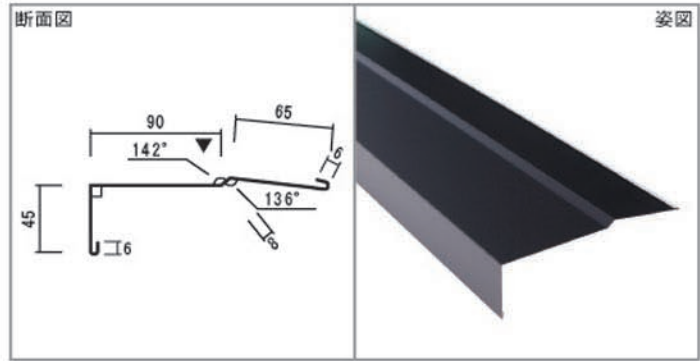




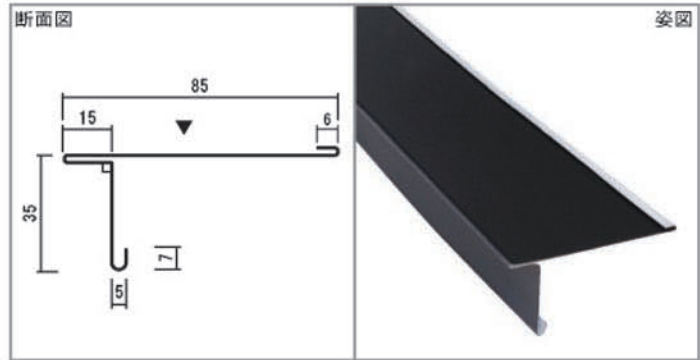
▼は表面(カラー面)を示す。

軒先水切用

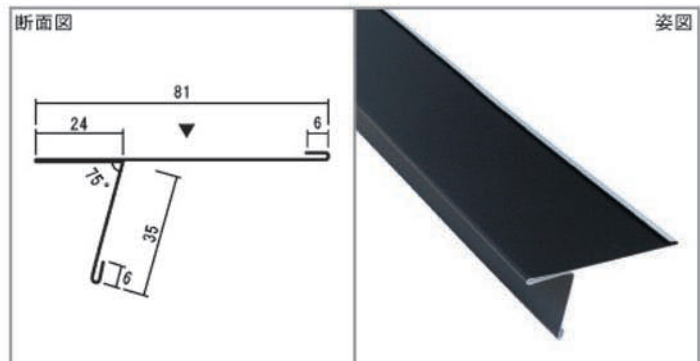
Code.	1114	
商品名	雪国用軒先 AU701	
商品長さ	1820 mm	
他仕様等		
梱包入数	20 本/ケース	ケース寸法 85×240×1850
現状生産している材料	t=0.35/GL62(黒)	



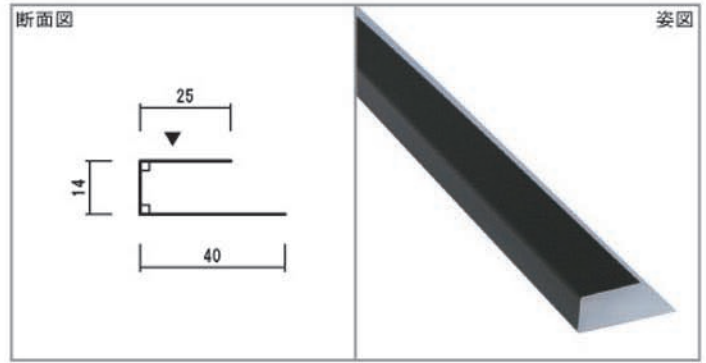
Code.	1211	
商品名	捨唐草 A102	
商品長さ	1820 mm	
他仕様等		
梱包入数	30 本/ケース	ケース寸法 140×155×1850
現状生産している材料	t=0.35/GL21(新茶), GL41(茶), GL47(緑), GL62(黒), GL68(オレンジ)	



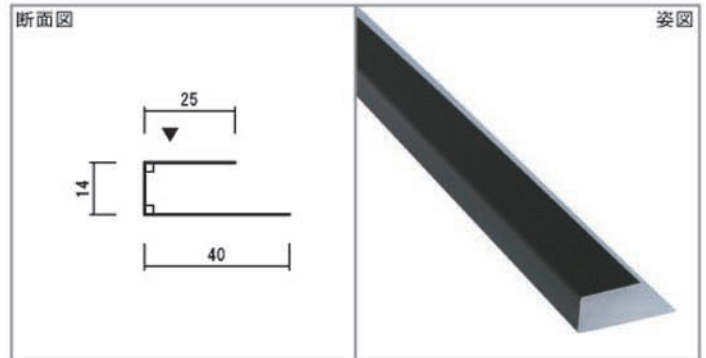
Code.	2392	
商品名	捨唐草C型 AC-102	
商品長さ	1820 mm	
他仕様等		
梱包入数	30 本/ケース	ケース寸法 100×275×1840
現状生産している材料	t=0.35/GL21(新茶), GL47(緑), GL62(黒), GL68(オレンジ)	



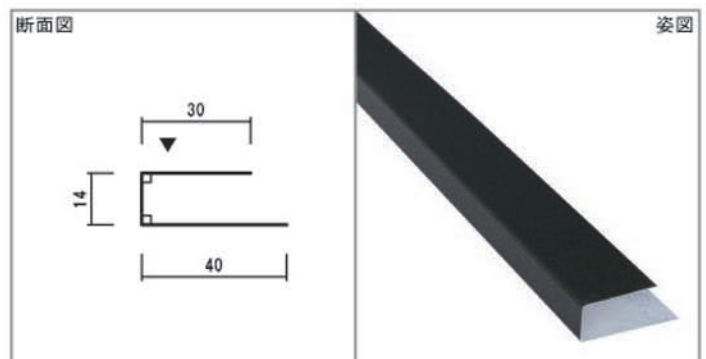
Code.	1135		
商品名	軒カバー-14 25-40 6尺		
商品長さ	1820 mm		
他仕様等			
梱包入数	50 本/ケース	ケース寸法	225×95×1840
現状生産している材料	t=0.35/GL62(黒)		



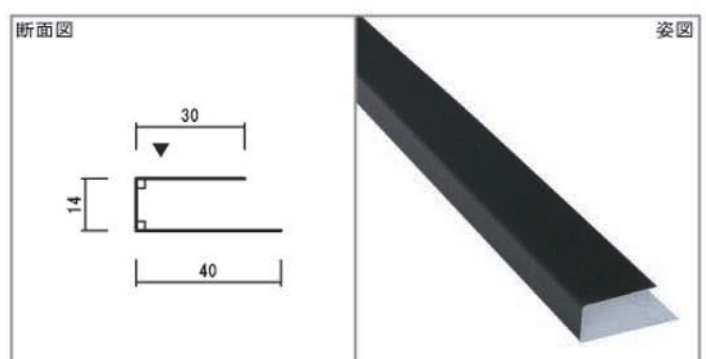
Code.	1136		
商品名	軒カバー-14 25-40 10尺		
商品長さ	3030 mm		
他仕様等			
梱包入数	30 本/ケース	ケース寸法	130×80×3050
現状生産している材料	t=0.35/GL62(黒)		



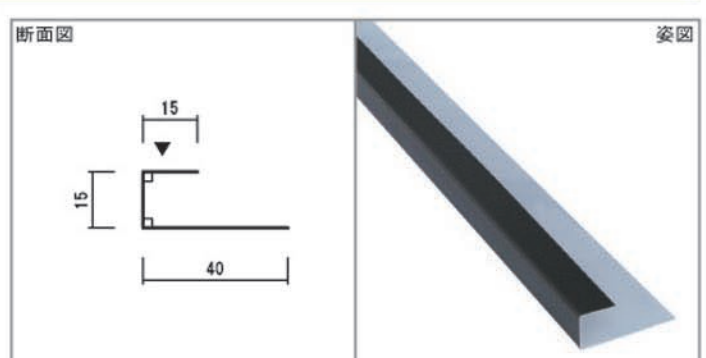
Code.	1145		
商品名	軒カバー-14 30-40 6尺		
商品長さ	1820 mm		
他仕様等			
梱包入数	50 本/ケース	ケース寸法	270×100×1840
現状生産している材料	t=0.35/GL62(黒)		



Code.	1146		
商品名	軒カバー-14 30-40 10尺		
商品長さ	3030 mm		
他仕様等			
梱包入数	30 本/ケース	ケース寸法	130×80×3050
現状生産している材料	t=0.35/GL62(黒)		



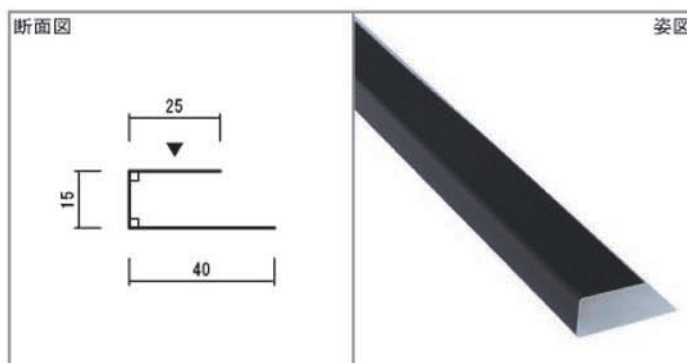
Code.	1155		
商品名	軒カバー-15 15-40 6尺		
商品長さ	1820 mm		
他仕様等			
梱包入数	50 本/ケース	ケース寸法	150×110×1840
現状生産している材料	t=0.35/GL62(黒)		



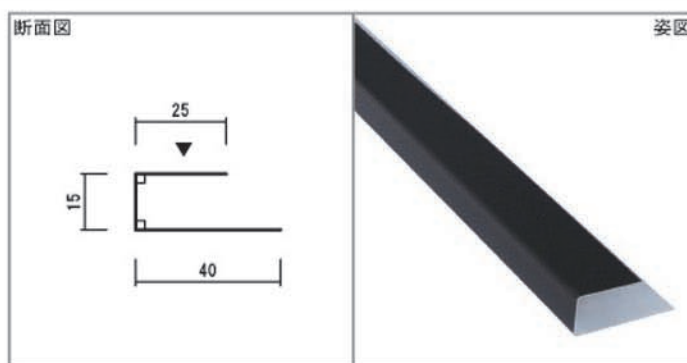


▼は表面(カラー面)を示す。

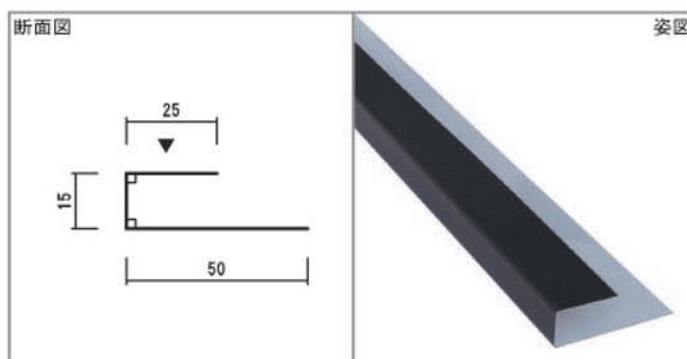
Code.	1156	
商品名	軒カバ <sup>®</sup> -15 25-40 6尺	
商品長さ	1820 mm	
他仕様等		
梱包入数	50 本/ケース	ケース寸法 225×95×1840
現状生産している材料	t=0.35/GL62(黒)	



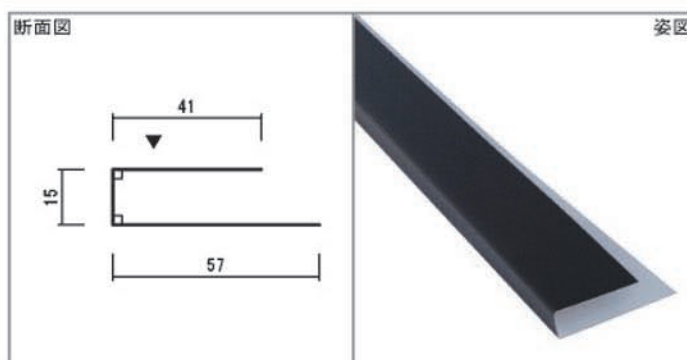
Code.	1166	
商品名	軒カバ <sup>®</sup> -15 25-40 10尺	
商品長さ	3030 mm	
他仕様等		
梱包入数	25 本/ケース	ケース寸法 130×80×3050
現状生産している材料	t=0.35/GL62(黒)	



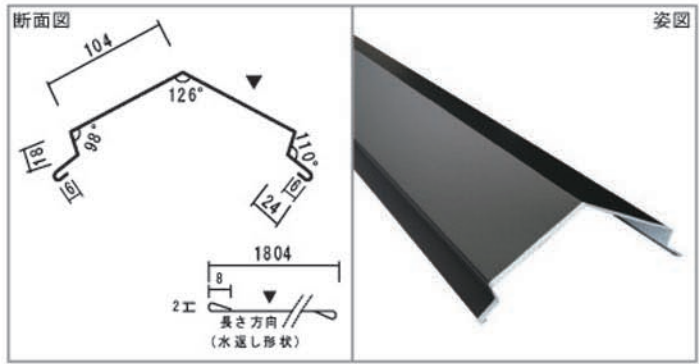
Code.	1167	
商品名	軒カバ <sup>®</sup> -15 25-50 6尺	
商品長さ	1820 mm	
他仕様等		
梱包入数	30 本/ケース	ケース寸法 225×95×1840
現状生産している材料	t=0.35/GL62(黒)	



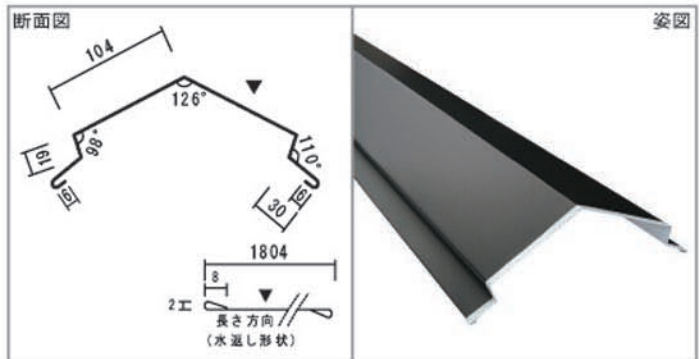
Code.	1121	
商品名	軒カバ <sup>®</sup> -41-57	
商品長さ	1820 mm	
他仕様等		
梱包入数	30 本/ケース	ケース寸法 100×275×1840
現状生産している材料	t=0.35/GL62(黒)	



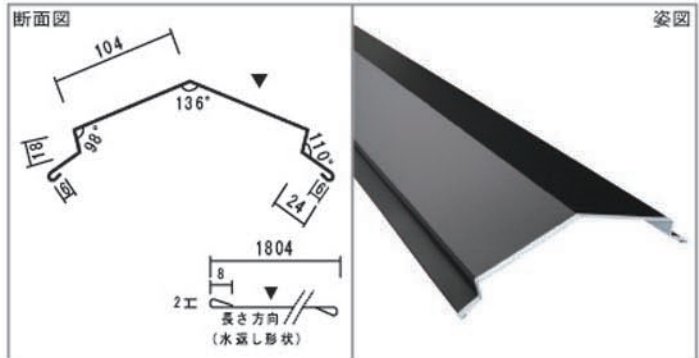
Code.	<b>1312</b>
商品名	<b>棟包5寸 A104</b>
商品長さ	1804 mm
他仕様等	水返し付 (両側 8mm)
梱包入数	15 本/ケース <small>ケース寸法 100×275×1840</small>
現状生産 している 材料	t=0.35/GL21(新茶)、GL62(黒)



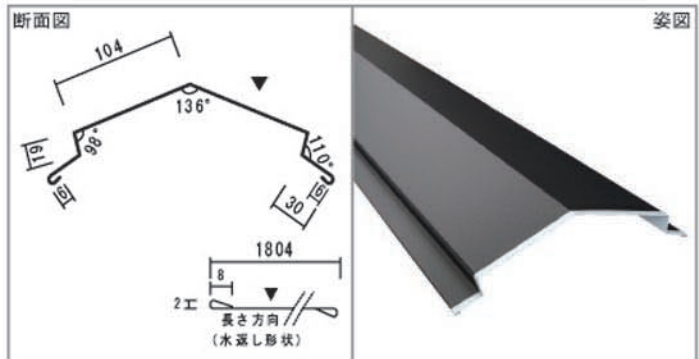
Code.	<b>1324</b>
商品名	<b>新型棟包 5寸 AT203</b>
商品長さ	1804 mm
他仕様等	水返し付 (両側 8mm)
梱包入数	15 本/ケース <small>ケース寸法 100×275×1840</small>
現状生産 している 材料	t=0.40/GL540(ブラック)



Code.	<b>1311</b>
商品名	<b>棟包 A104</b>
商品長さ	1804 mm
他仕様等	水返し付 (両側 8mm)
梱包入数	15 本/ケース <small>ケース寸法 100×275×1840</small>
現状生産 している 材料	t=0.35/GL21(新茶)、GL26(濃紺)、GL41(茶)、GL45(グレー)、GL47(緑)、GL62(黒)、GL68(オレンジ)、GL75(パールグレー)、GL83(ワインレッド)、GL511(ニシルパー)、GL(生地)、TF121(ブラウン)、TF162(ブラック)、GL538(パールブラウン)、GL540(ブラック)



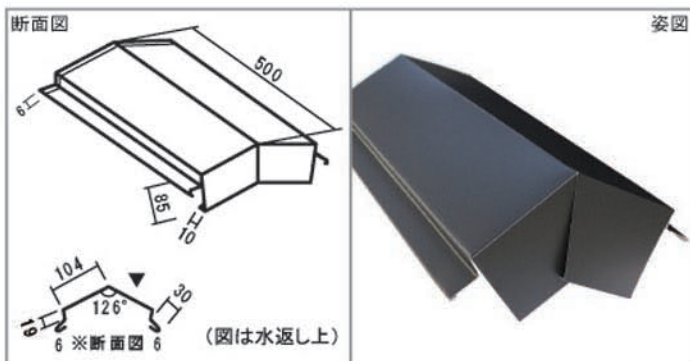
Code.	<b>1313</b>
商品名	<b>新型棟包 AT203</b>
商品長さ	1804 mm
他仕様等	水返し付 (両側 8mm)
梱包入数	15 本/ケース <small>ケース寸法 100×275×1840</small>
現状生産 している 材料	t=0.35/GL62(黒) t=0.40/GL540(ブラック)



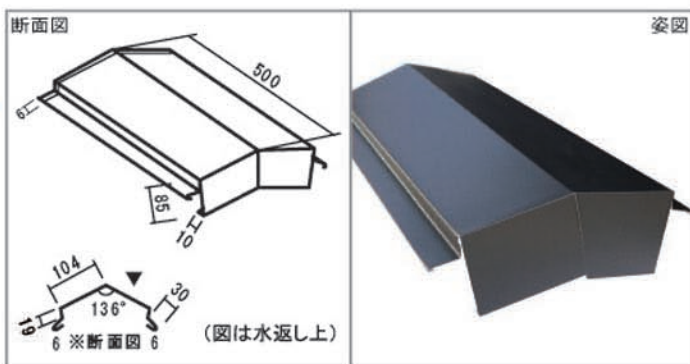


▼は表面(カラー面)を示す。

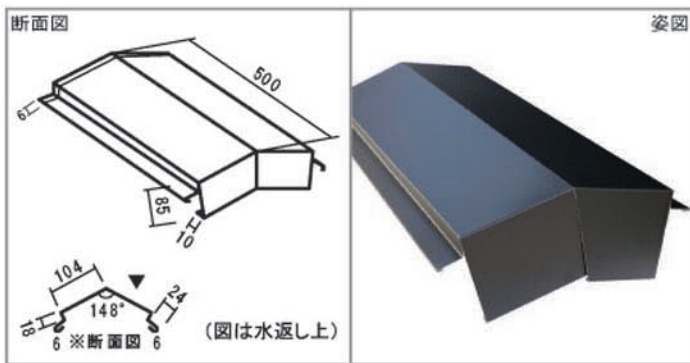
Code.	1506	1530 水返し上
		1531 水返し下
商品名	新型棟巴 5寸 AT204	
商品長さ	500 mm	ケース単位と、バラ単位の商品Codeが異なりますので御注意下さい
他仕様等	水返し付 (片側 6mm) ※水返し(上:10本、下10本)	
梱包入数	20 本/ケース	ケース寸法 260×280×680
現状生産している材料	t=0.35/GL45(グレー)	
	1506 : ケース単位CD 1530, 1531 : バラ単位CD	



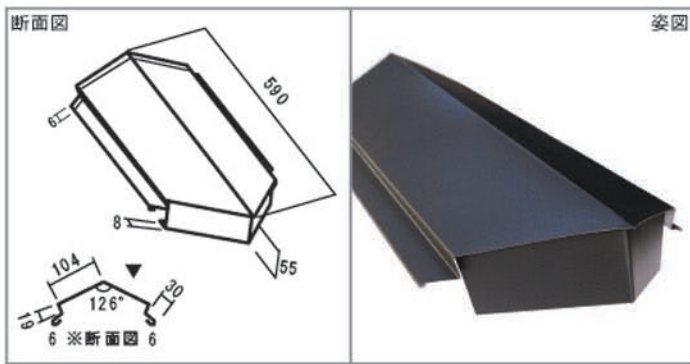
Code.	1512	1540 水返し上
		1541 水返し下
商品名	新型棟巴 AT204	
商品長さ	500 mm	ケース単位と、バラ単位の商品Codeが異なりますので御注意下さい
他仕様等	水返し付 (片側 6mm) ※水返し(上:10本、下10本)	
梱包入数	20 本/ケース	ケース寸法 260×280×680
現状生産している材料	t=0.35/GL21(新茶), GL62(黒)	
	1512 : ケース単位CD 1540, 1541 : バラ単位CD	



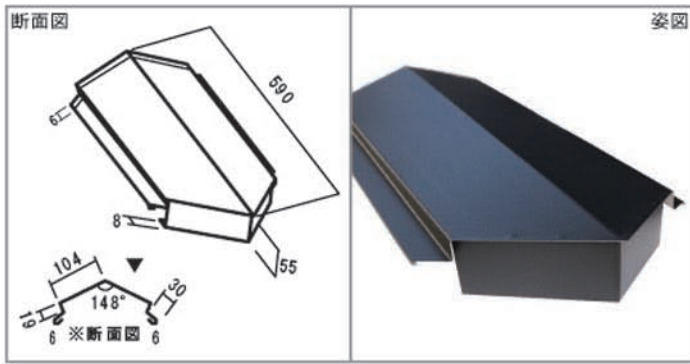
Code.	1529	1550 水返し上
		1551 水返し下
商品名	棟巴(垂長) A105L	
商品長さ	500 mm	ケース単位と、バラ単位の商品Codeが異なりますので御注意下さい
他仕様等	水返し付 (片側 6mm) ※水返し(上:10本、下10本)	
梱包入数	20 本/ケース	ケース寸法 220×280×650
現状生産している材料	t=0.35/GL21(新茶), GL41(茶), GL47(緑), GL62(黒), GL68(オレンジ), GL75(パールグ レー), GL83(ワインレッド)	
	1529 : ケース単位CD 1550, 1551 : バラ単位CD	



Code.	1507	1508 水返し上
		1509 水返し下
商品名	新型隅巴 5寸 AT205	
商品長さ	590 mm	
他仕様等	水返し付 (片側 6mm)	
梱包入数	15 本/ケース	ケース寸法 260×280×680
現状生産している材料	t=0.35/GL21(新茶), GL62(黒)	

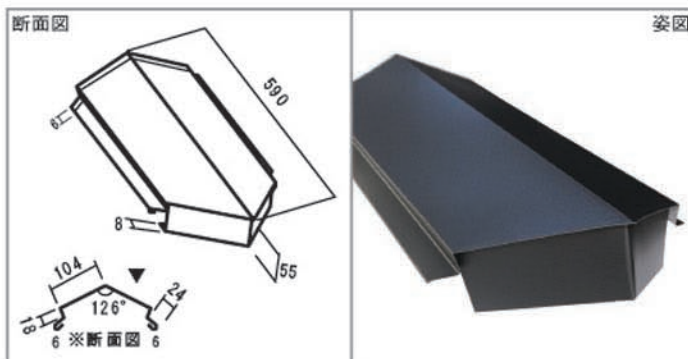


Code.	1519	1520 水返し上
		1521 水返し下
商品名	新型隅巴 AT205	
商品長さ	590 mm	
他仕様等	水返し付 (片側 6mm)	
梱包入数	15 本/ケース	ケース寸法 260×280×680
現状生産している材料	t=0.35/GL21(新茶), GL62(黒)	

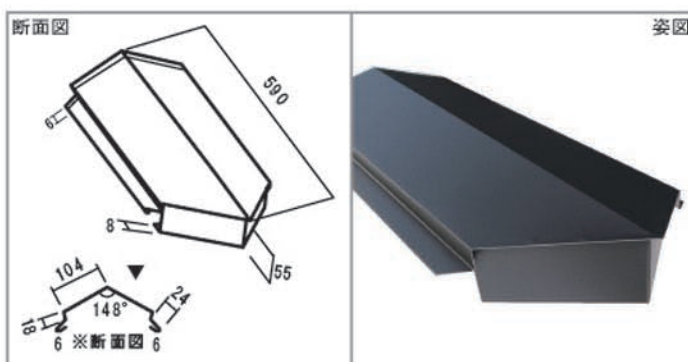


棟巴、隅巴、  
棟コーナード

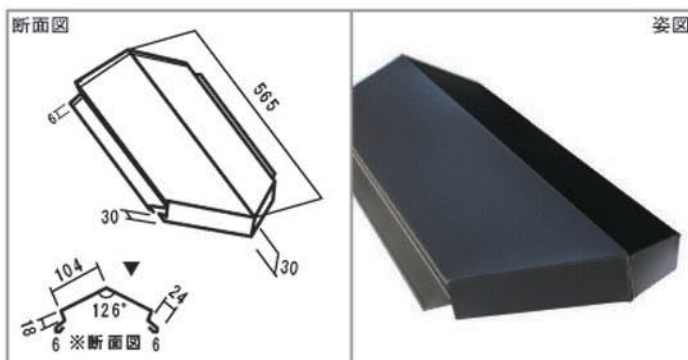
Code. **1509**  
 商品名 : **隅巴 5寸 A106**  
 商品長さ : **590 mm**  
 他仕様等 : 水返し付 (片側 6mm)  
 梱包入数 : **15 本/ケース** ケース寸法 260×280×680  
 現状生産 : t=0.35/GL21(新茶)、GL41(茶)  
 している  
 材料



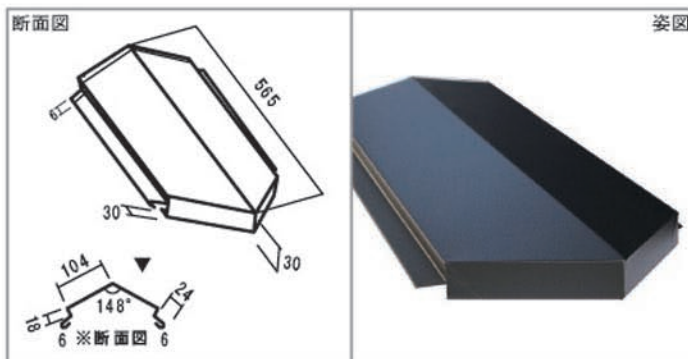
Code. **1517**  
 商品名 : **隅巴 A106**  
 商品長さ : **590 mm**  
 他仕様等 : 水返し付 (片側 6mm)  
 梱包入数 : **15 本/ケース** ケース寸法 260×280×680  
 現状生産 : t=0.35/GL21(新茶)、GL26(濃紺)、  
 GL41(茶)、GL47(緑)、GL62(黒)、GL68(オレンジ)、  
 GL75(パールグレー)、GL83(ワインレッド)、  
 GL511(Nシルバー)  
 している  
 材料



Code. **1510**  
 商品名 : **隅巴2型東京式5寸A106T**  
 商品長さ : **565 mm**  
 他仕様等 : 水返し付 (片側 6mm)  
 梱包入数 : **15 本/ケース** ケース寸法 260×280×680  
 現状生産 : t=0.35/GL21(新茶)、GL62(黒)  
 している  
 材料



Code. **1518**  
 商品名 : **隅巴2型東京式 A106T**  
 商品長さ : **565 mm**  
 他仕様等 : 水返し付 (片側 6mm)  
 梱包入数 : **15 本/ケース** ケース寸法 220×270×670  
 現状生産 : t=0.35/GL21(新茶)、GL26(濃紺)、  
 GL41(茶)、GL47(緑)、GL62(黒)、GL68(オレンジ)、  
 GL75(パールグレー)、GL83(ワインレッド)、  
 GL511(Nシルバー)  
 している  
 材料

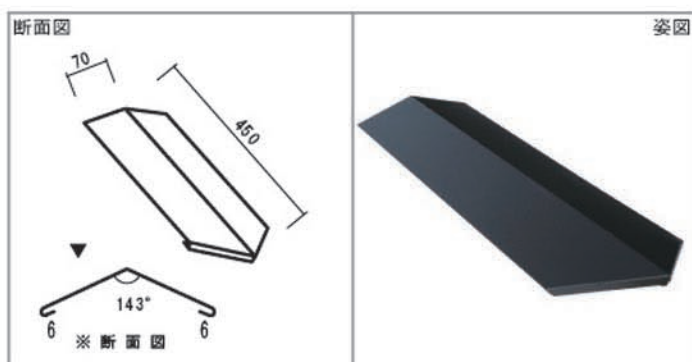


棟  
コー  
ナー  
用  
隅  
巴  
、  
隅  
巴  
、  
冠

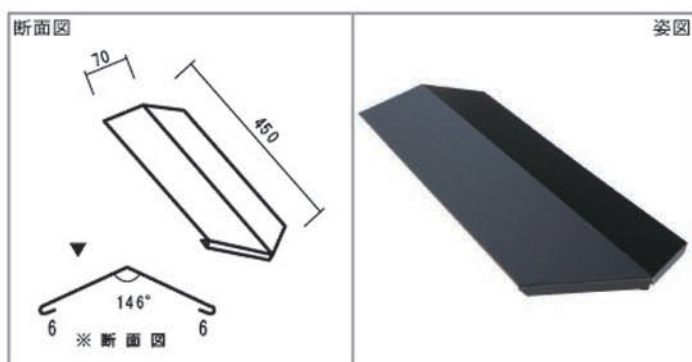


▼は表面(カラー面)を示す。

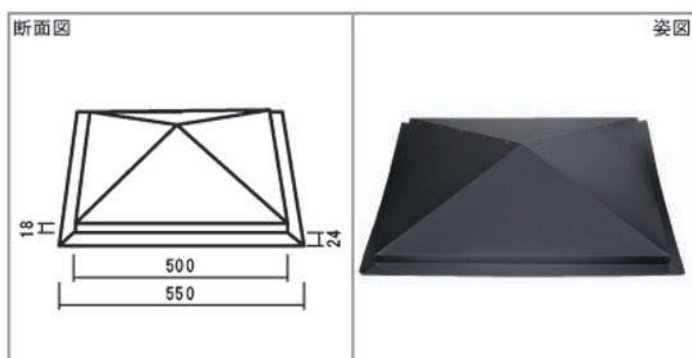
Code.	1612	
商品名	棟コーナ-5寸 A107	
商品長さ	450 mm	
他仕様等		
梱包入数	100 本/ケース	ケース寸法 250×170×570
現状生産している材料	t=0.35/GL62(黒)	



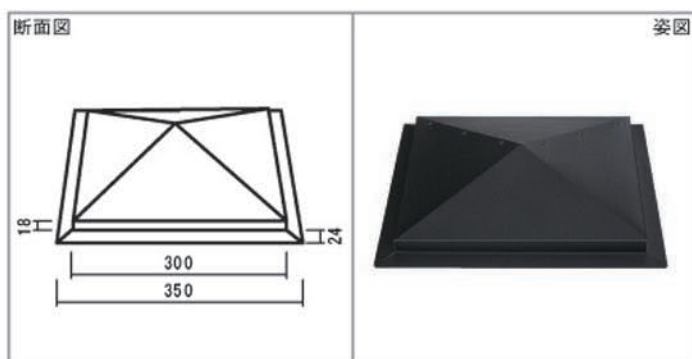
Code.	1616	
商品名	棟コーナ-2型 A107-1	
商品長さ	450 mm	
他仕様等		
梱包入数	100 本/ケース	ケース寸法 170×250×570
現状生産している材料	t=0.35/GL21(新茶), GL41(茶), GL47(緑), GL62(黒), GL68(オレンジ), GL75(パールグ レー), GL83(ワインレッド), TF121(ブラウン) t=0.40/GL538(パールブラウン), GL540(ブラック)	



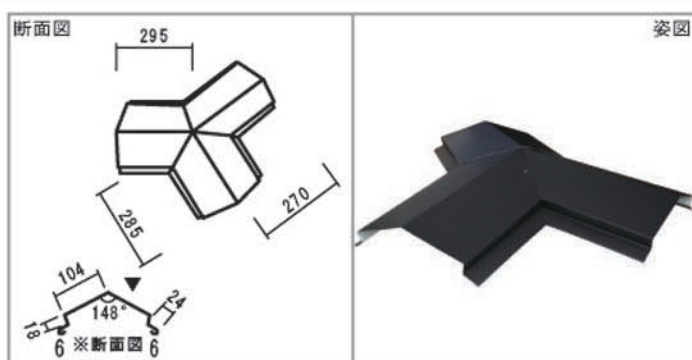
Code.	1525	
商品名	冠(大) K1	
商品長さ	550 mm	
他仕様等	3寸~10寸勾配対応可能	
梱包入数	1 本/ケース	ケース寸法 クラフト紙梱包
現状生産している材料	t=0.35/GL62(黒)	



Code.	1526	
商品名	冠(小) K2	
商品長さ	350 mm	
他仕様等	3寸~9寸勾配対応可能	
梱包入数	1 本/ケース	ケース寸法 110×360×350
現状生産している材料	t=0.35/GL62(黒)	

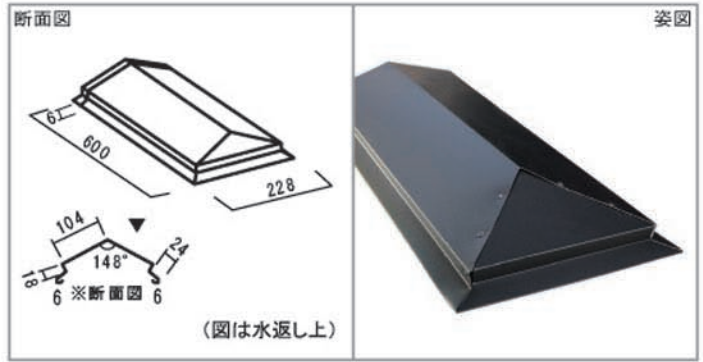


Code.	1524	
商品名	三ッ又(分離型) M2	
商品長さ	mm	
他仕様等		
梱包入数	1 本/ケース	ケース寸法 クラフト紙梱包
現状生産している材料	t=0.35/GL62(黒)	

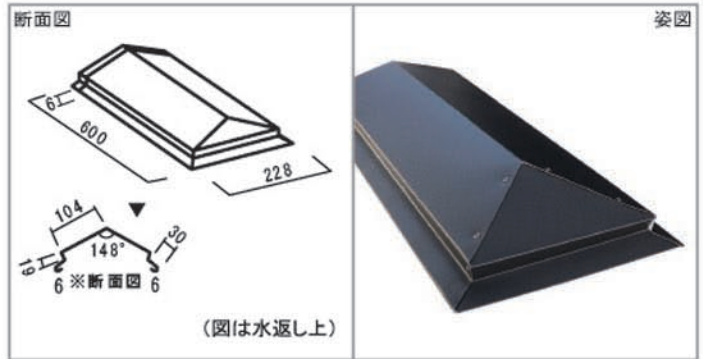


棟  
コーナ-  
用

Code.	1522	
商品名	寄棟巴 A116	
商品長さ	600 mm	
他仕様等	水返し付 (片側 6mm) ※水返し(上:5本、下5本)	
梱包入数	10 本/ケース	ケース寸法 220×280×650
現状生産している材料	t=0.35/GL68(オレンジ)	



Code.	1528	
商品名	新型寄棟巴 AT116	
商品長さ	600 mm	
他仕様等	水返し付 (片側 6mm) ※水返し(上:5本、下5本)	
梱包入数	10 本/ケース	ケース寸法 220×280×650
現状生産している材料	t=0.35/GL62(黒)	

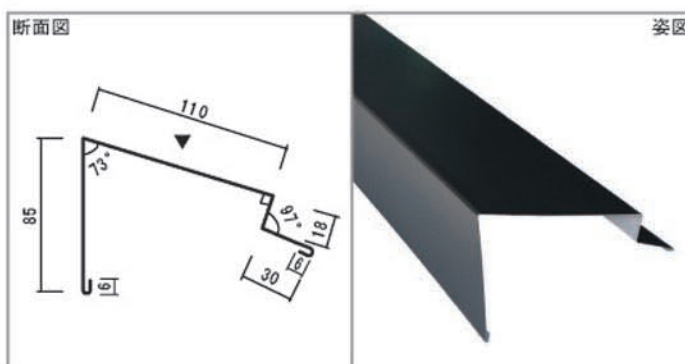


棟巴、隅巴、冠  
棟コーナー用

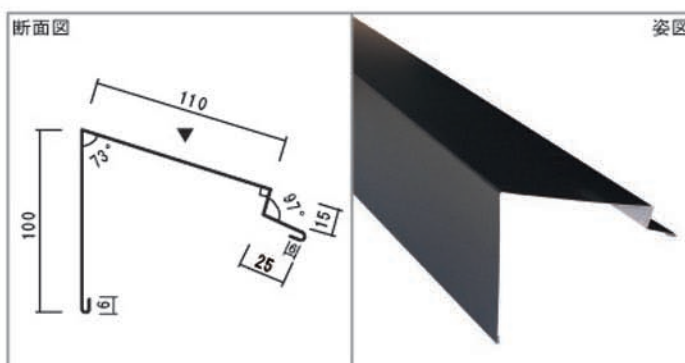


▼は表面(カラー面)を示す。

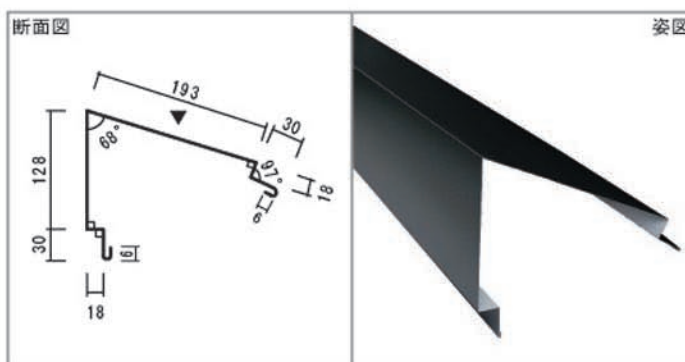
Code.	<b>1328</b>	
商品名	片棟 II型 A-110-2	
商品長さ	1820 mm	
他仕様等		
梱包入数	16 本/ケース	ケース寸法 115×160×1850
現状生産している材料	t=0.35/GL21(新茶)、GL26(濃紺)、GL41(茶)、GL45(グレー)、GL47(緑)、GL62(黒)、GL68(オレンジ)、GL75(パールグレー)、GL83(ワインレッド)、GL511(Nシルバー) t=0.40/GE71(ブラウン)	



Code.	<b>1315</b>	
商品名	RC片棟 AR404	
商品長さ	1820 mm	
他仕様等		
梱包入数	16 本/ケース	ケース寸法 110×155×1850
現状生産している材料	t=0.35/GL41(茶)、GL47(緑)、GL62(黒)、GL75(パールグレー)	

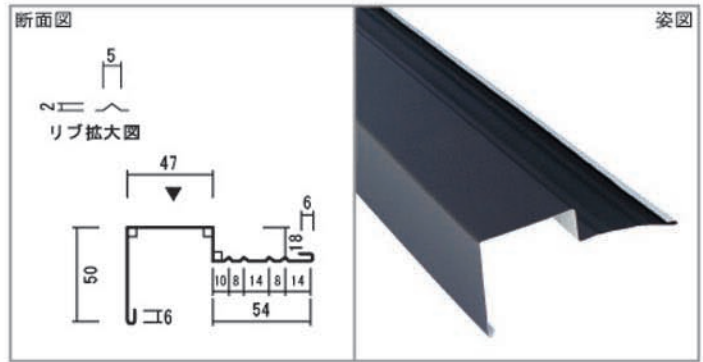


Code.	<b>1664</b>	
商品名	片棟(大)	
商品長さ	1820 mm	
他仕様等		
梱包入数	10 本/ケース	ケース寸法 290×160×1830
現状生産している材料	t=0.35/GL21(新茶)、GL62(黒)	

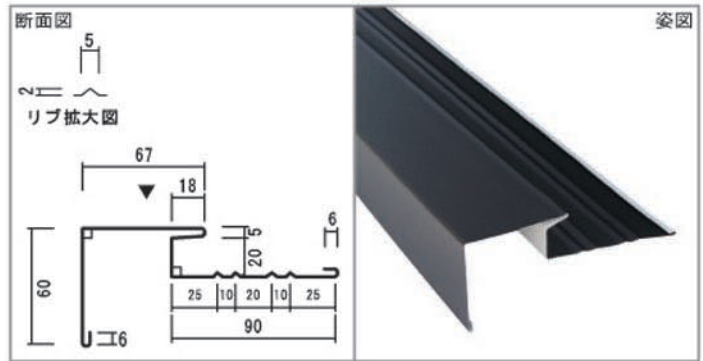


片棟用

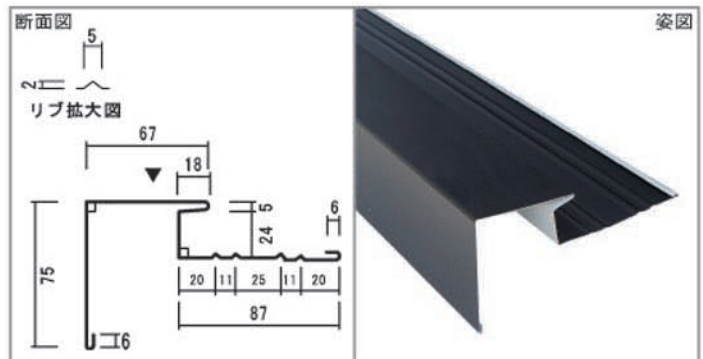
Code.	<b>1413</b>
商品名	<b>ケラハ水切A A103-1</b>
商品長さ	<b>1820 mm</b>
他仕様等	
梱包入数	<b>16 本/ケース</b> ケース寸法 200×140×1850
現状生産している材料	t=0.35/GL21(新茶)、GL45(グレー)、 GL47(緑)、GL62(黒)



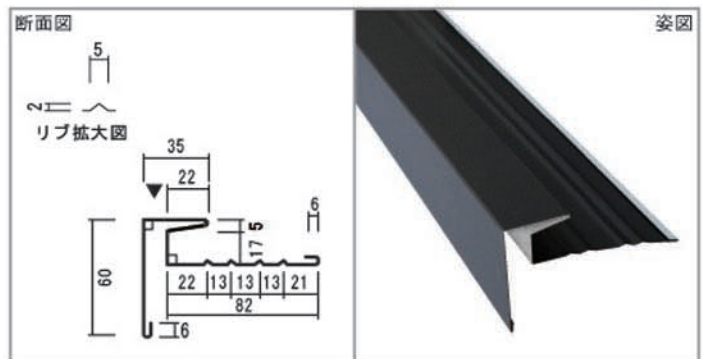
Code.	<b>1412</b>
商品名	<b>新型ケラハ水切 AT202</b>
商品長さ	<b>1820 mm</b>
他仕様等	
梱包入数	<b>16 本/ケース</b> ケース寸法 270×70×1850
現状生産している材料	t=0.35/GL21(新茶)、GL26(濃紺)、 GL41(茶)、GL45(グレー)、GL47(緑)、 GL62(黒)、GL68(オレンジ)、GL75(パールグ レー)、GL83(ワインレット)、GL511(シルバー)、 TF121(ブラウン)、TF162(ブラック)、D551GQ(ブ ラック)、GL538(パールブラウン)、GL540(ブラック)



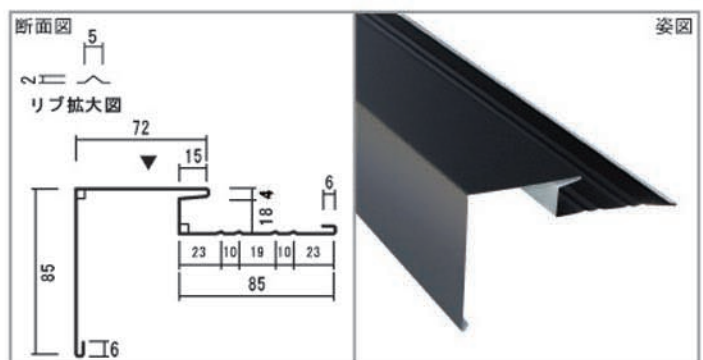
Code.	<b>1414</b>
商品名	<b>URケラハ AA302</b>
商品長さ	<b>1820 mm</b>
他仕様等	
梱包入数	<b>16 本/ケース</b> ケース寸法 155×290×1850
現状生産している材料	t=0.35/GL62(黒)



Code.	<b>2393</b>
商品名	<b>ケラハC型 AC-202</b>
商品長さ	<b>1820 mm</b>
他仕様等	
梱包入数	<b>16 本/ケース</b> ケース寸法 230×145×1850
現状生産している材料	t=0.35/GL21(新茶)、GL62(黒)



Code.	<b>1415</b>
商品名	<b>RCケラハ AR402</b>
商品長さ	<b>1820 mm</b>
他仕様等	
梱包入数	<b>16 本/ケース</b> ケース寸法 270×170×1850
現状生産している材料	t=0.35/GL21(新茶)、GL62(黒)

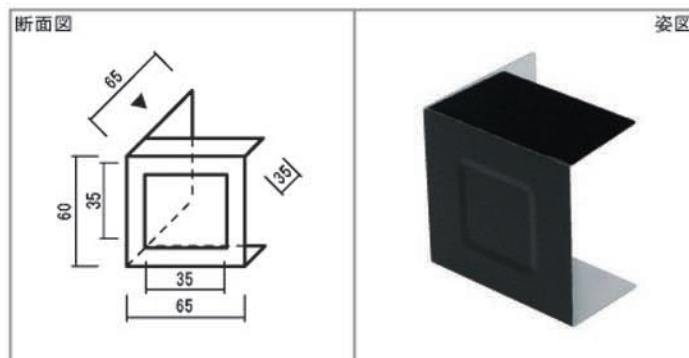


ケラハ水切用

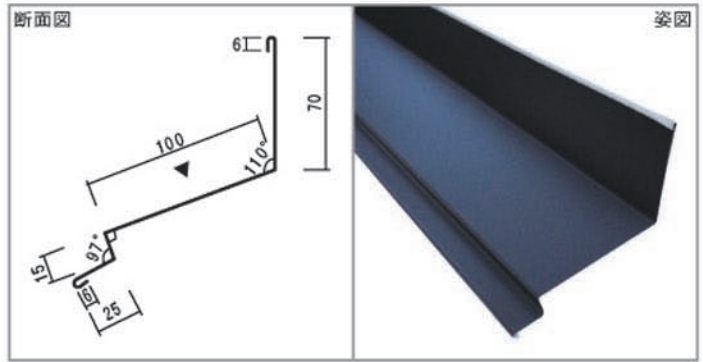


▼は表面(カラー面)を示す。

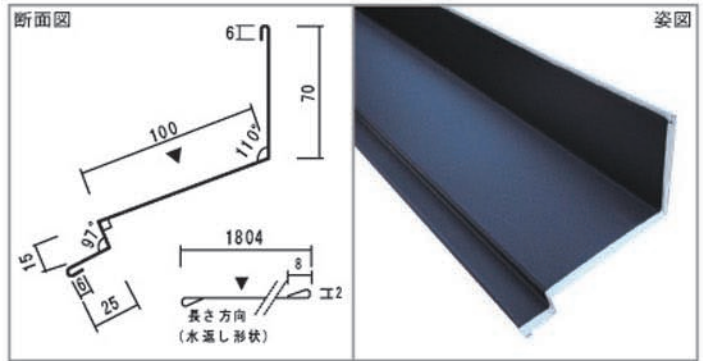
Code.	1423	
商品名	新型ケラバサンパナAT115	
商品長さ	65 mm	
他仕様等		
梱包入数	100 本/ケース	ケース寸法 80×195×320
現状生産 している 材料	t=0.35/GL41(茶)、GL47(緑)、GL62(黒)、 GL75(パールグレー)	



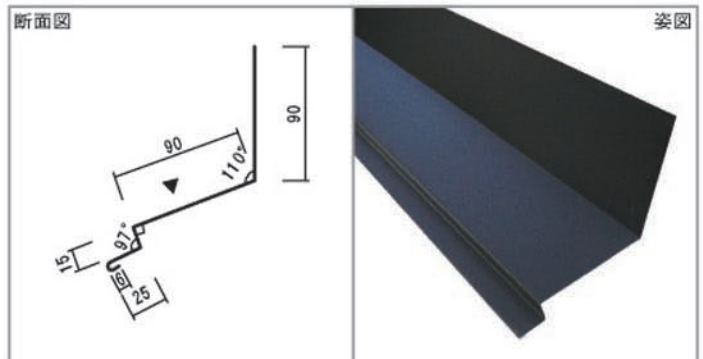
Code.	1711	
商品名	雨押水切 A108	
商品長さ	1820 mm	
他仕様等		
梱包入数	20 本/ケース	ケース寸法 95×210×1850
現状生産している材料	t=0.35/GL21(新茶)、GL26(濃紺)、GL41(茶)、GL45(グレー)、GL47(緑)、GL62(黒)、GL68(オレンジ)、GL75(パールグレー)、GL83(ワインレッド)、GL511(Nシルバー)、TF121(ブラウン)	



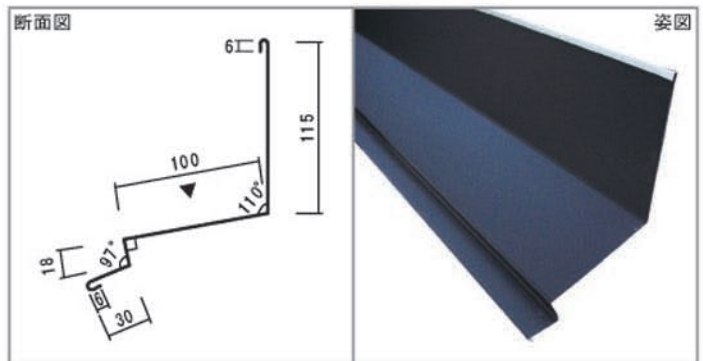
Code.	1710	
商品名	雨押 水返付A108-1	
商品長さ	1804 mm	
他仕様等	水返し付 (両側 8mm)	
梱包入数	20 本/ケース	ケース寸法 95×210×1850
現状生産している材料	t=0.35/GL62(黒)	



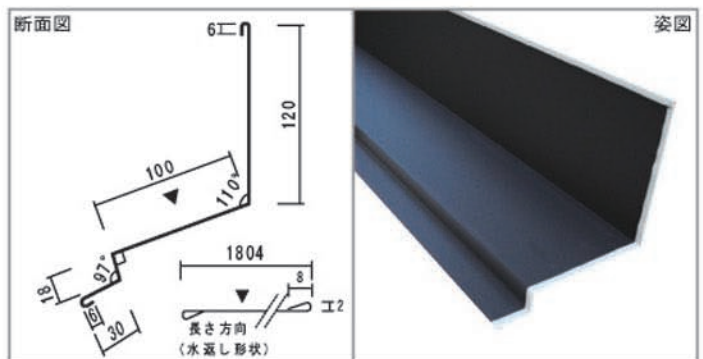
Code.	1716	
商品名	雨押水切2型 A108-2	
商品長さ	1820 mm	
他仕様等		
梱包入数	20 本/ケース	ケース寸法 100×250×1850
現状生産している材料	t=0.35/GL21(新茶)、GL62(黒)	



Code.	1719	
商品名	新型雨押水切 AT207	
商品長さ	1820 mm	
他仕様等		
梱包入数	20 本/ケース	ケース寸法 120×220×1840
現状生産している材料	t=0.35/GL21(新茶)、GL41(茶)、GL45(グレー)、GL47(緑)、GL62(黒)、GL68(オレンジ)、GL75(パールグレー) t=0.40/GL540(ブラック)	



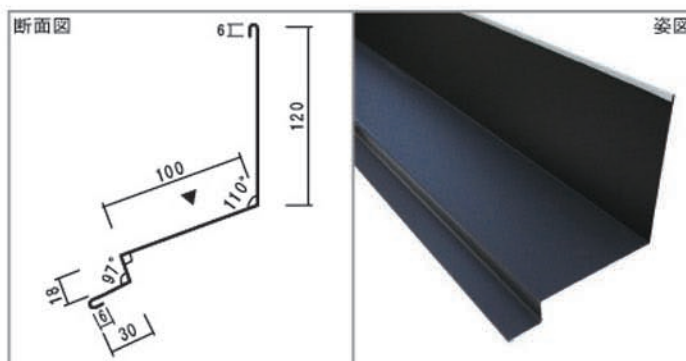
Code.	1734	
商品名	雨押6型 水返付A108-6	
商品長さ	1804 mm	
他仕様等	水返し付 (両側 8mm)	
梱包入数	20 本/ケース	ケース寸法 235×160×1870
現状生産している材料	t=0.35/GL21(新茶)、GL26(濃紺)、GL45(グレー)、GL47(緑)、GL62(黒)、GL68(オレンジ)、GL75(パールグレー)、GL511(Nシルバー)	



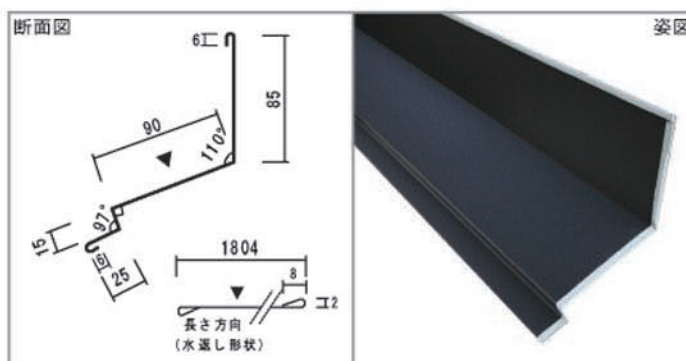


▼は表面(カラー面)を示す。

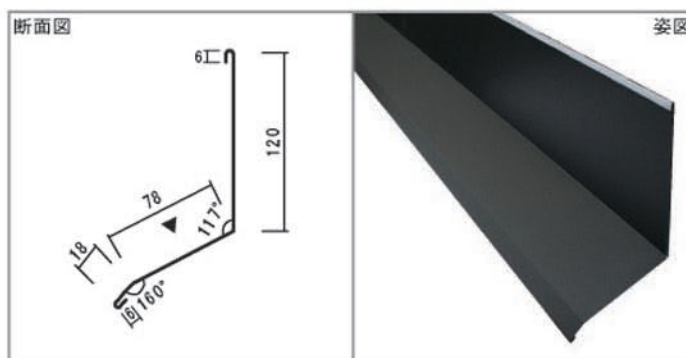
Code.	1737	
商品名	雨押<高耐久用>A108MZ	
商品長さ	1820 mm	
他仕様等		
梱包入数	20 本/ケース	ケース寸法 235×160×1870
現状生産 している 材料	t=0.35/GL21(新茶)、GL41(茶)、GL47(緑)、 GL62(黒)、GL75(パールグレー)	



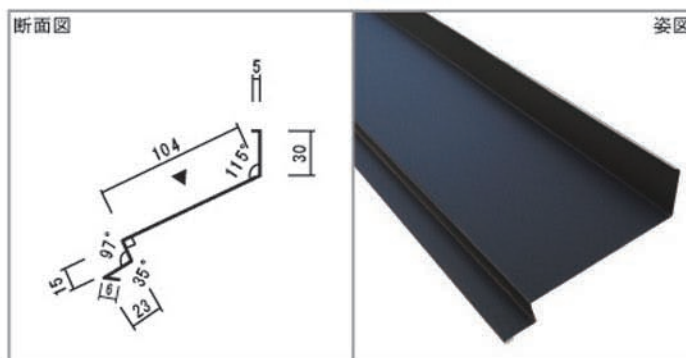
Code.	1722	
商品名	雨押水切4型 A108-4	
商品長さ	1804 mm	
他仕様等	水返し付 (両側8mm)	
梱包入数	20 本/ケース	ケース寸法 100×250×1850
現状生産 している 材料	t=0.35/TF162(ブラック)、GL62(黒)	



Code.	2394	
商品名	雨押C型 AC-102	
商品長さ	1820 mm	
他仕様等		
梱包入数	20 本/ケース	ケース寸法 195×115×1840
現状生産 している 材料	t=0.35/GL21(新茶)、GL62(黒)	

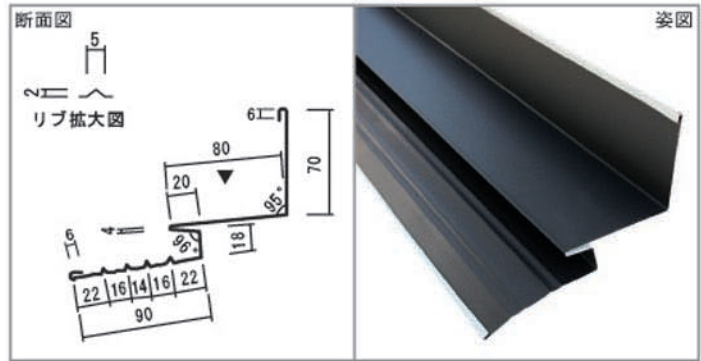


Code.	2110	
商品名	改修用雨押	
商品長さ	1820 mm	
他仕様等		
梱包入数	30 本/ケース	ケース寸法 90×170×1840
現状生産 している 材料	t=0.35/GL21(新茶)、GL62(黒)	

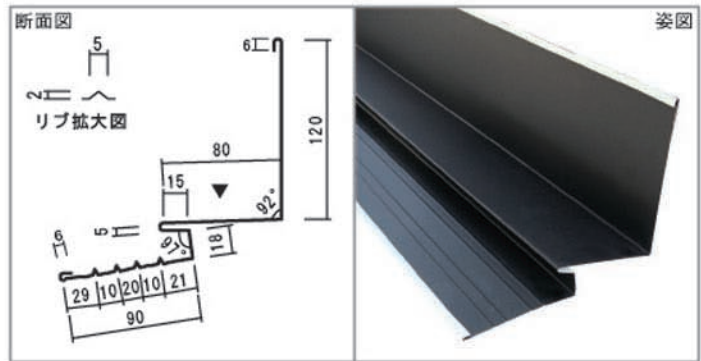


雨押水切用

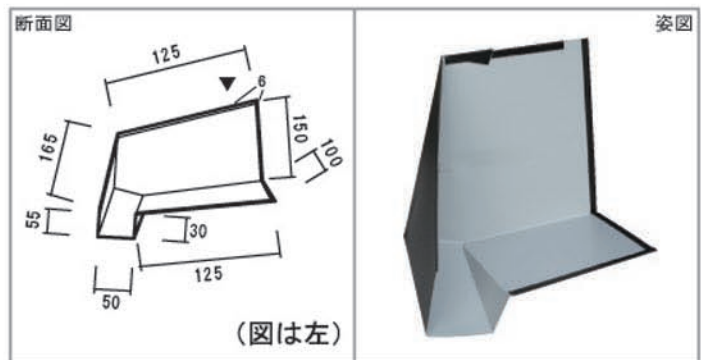
Code.	1714
商品名	雨押兼用捨板 A113
商品長さ	1820 mm
他仕様等	
梱包入数	16 本/ケース      ケース寸法 125×210×1850
現状生産している材料	t=0.35/GL21(新茶)、GL41(茶)、GL45(グレー)、GL47(緑)、GL62(黒)、GL68(オレンジ)、GL75(パールグレー)、GL511(Nシルバー)



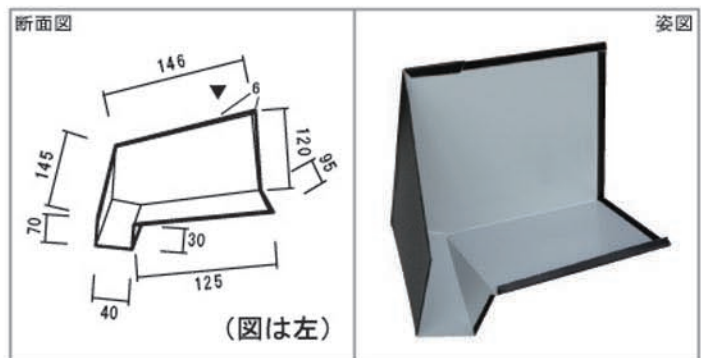
Code.	1731
商品名	新雨押兼用捨板 A113-1
商品長さ	1820 mm
他仕様等	
梱包入数	16 本/ケース      ケース寸法 150×240×1840
現状生産している材料	t=0.35/GL21(新茶)、GL26(濃紺)、GL47(緑)、GL62(黒)、GL68(オレンジ)、GL83(ワインレッド)、GL511(Nシルバー)



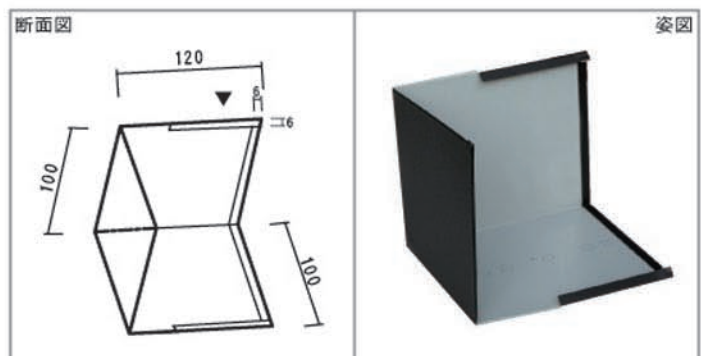
Code.	1707
商品名	雨押水止6型
商品長さ	175 mm
他仕様等	左右有り
梱包入数	50 本/ケース      ケース寸法 215×280×650
現状生産している材料	t=0.35/GL21(新茶)、GL47(緑)、GL62(黒)、GL68(オレンジ)



Code.	1709
商品名	雨押水止 II 型
商品長さ	165 mm
他仕様等	左右有り
梱包入数	50 本/ケース      ケース寸法 215×280×650
現状生産している材料	t=0.35/GL21(新茶)、GL41(茶)、GL47(緑)、GL62(黒)、GL75(パールグレー)



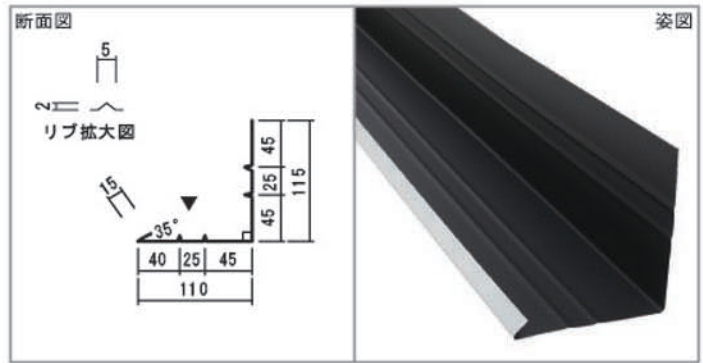
Code.	1721
商品名	雨押水止 ヴォク'タ型(左右兼用)
商品長さ	120 mm
他仕様等	
梱包入数	20 本/ケース      ケース寸法 120×195×205
現状生産している材料	t=0.35/GL21(新茶)、GL41(茶)、GL47(緑)、GL62(黒)、GL68(オレンジ)、GL75(パールグレー)、GL511(Nシルバー)



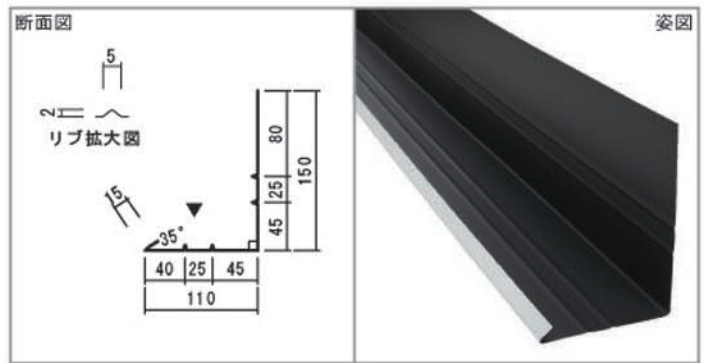




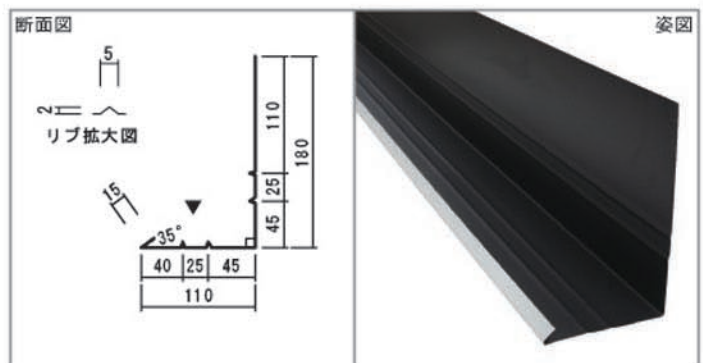
Code.	1814	
商品名	捨板L型115 A109-2	
商品長さ	1820 mm	
他仕様等		
梱包入数	20 本/ケース	ケース寸法 135×240×1850
現状生産している材料	t=0.35/GL21(新茶)、GL41(茶)、GL45(グレー)、GL47(緑)、GL62(黒)、GL68(オレンジ)、GL75(パールグレー)、TF162(ブラック)	



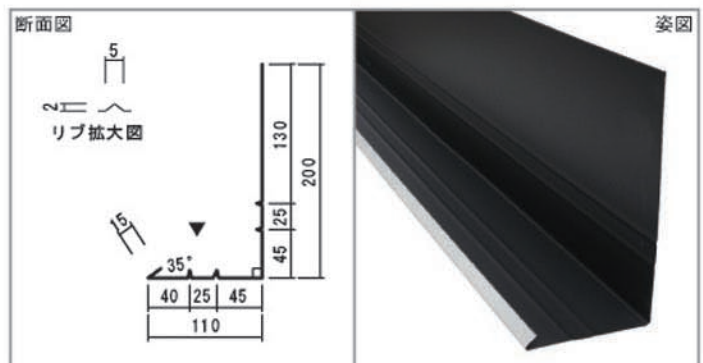
Code.	1815	
商品名	捨板L型150T AK504	
商品長さ	1820 mm	
他仕様等		
梱包入数	20 本/ケース	ケース寸法 135×290×1850
現状生産している材料	t=0.30/2級カラー t=0.35/GL41(茶)、GL62(黒)、2級カラー	



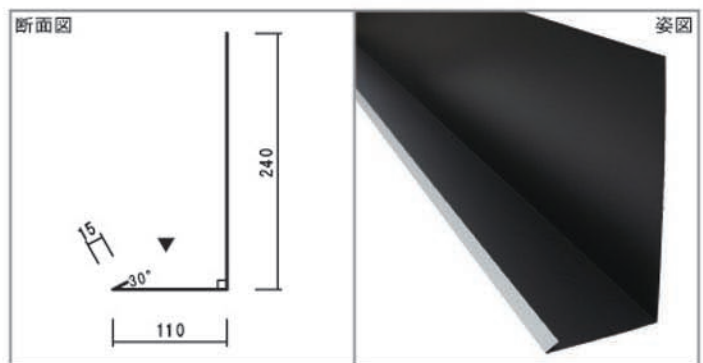
Code.	1816	
商品名	捨板L型180T AK505	
商品長さ	1820 mm	
他仕様等		
梱包入数	20 本/ケース	ケース寸法 135×320×1850
現状生産している材料	t=0.35/GL62(黒)、2級カラー	



Code.	1817	
商品名	捨板L型200T AK506	
商品長さ	1820 mm	
他仕様等		
梱包入数	20 本/ケース	ケース寸法 135×325×1850
現状生産している材料	t=0.30/2級カラー t=0.35/GL62(黒)、2級カラー	



Code.	1818	
商品名	捨板L型240T AK507	
商品長さ	1820 mm	
他仕様等		
梱包入数	20 本/ケース	ケース寸法 325×135×1850
現状生産している材料	t=0.35/GL62(黒)、2級カラー	



捨板水切用



▼は表面(カラー面)を示す。

Code. **1811**

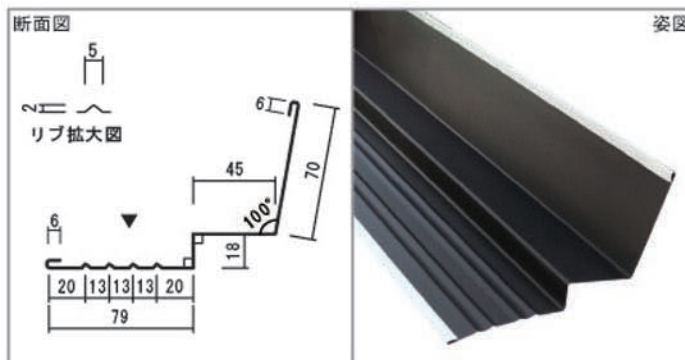
商品名 : **捨板水切 A109**

商品長さ : **1820 mm**

他仕様等 :

梱包入数 : **20 本/ケース**      ケース寸法  
115 × 200 × 1850

現状生産 : t=0.35/GL21(新茶)、GL41(茶)、GL47(緑)、  
している GL62(黒)、GL68(オレンジ)、GL75(パールグ  
材料 レー)、GL83(ワインレッド)、GL511(Nシルバー)  
t=0.40/GE71(ブラウン)



Code. **1809**

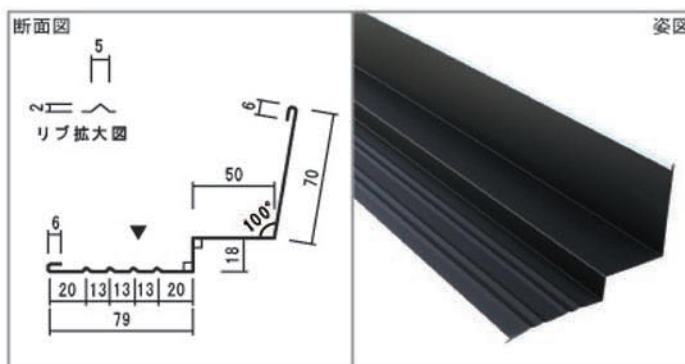
商品名 : **新型捨板水切 AT208**

商品長さ : **1820 mm**

他仕様等 :

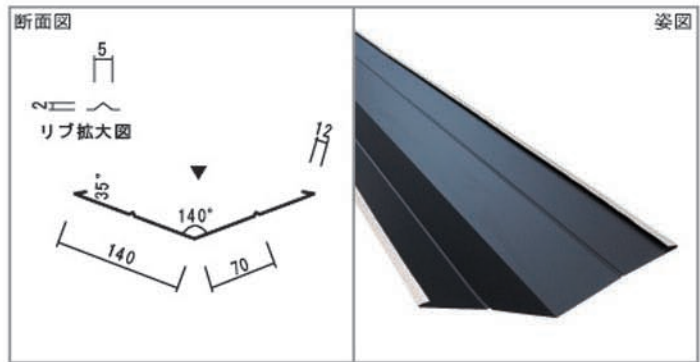
梱包入数 : **20 本/ケース**      ケース寸法  
200 × 130 × 1845

現状生産 : t=0.35/GL62(黒)  
している  
材料

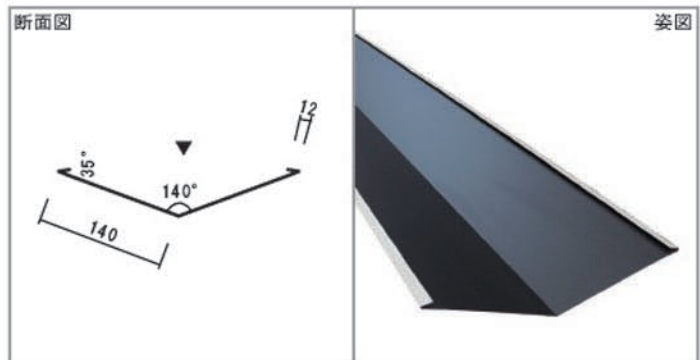


捨板水切用

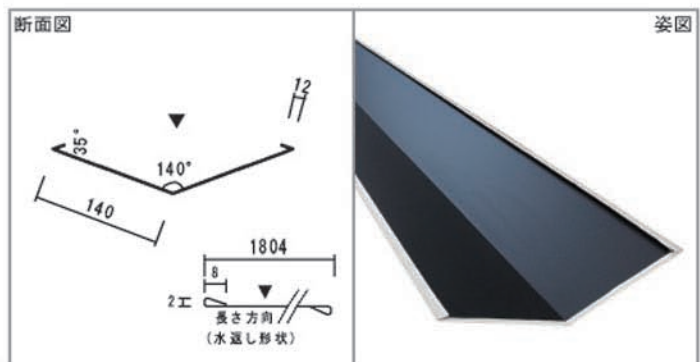
Code.	1915	
商品名	谷300リブ付A111-1B	
商品長さ	1820 mm	
他仕様等	水返し無し	
梱包入数	15 本/ケース	ケース寸法 100×270×1860
現状生産している材料	t=0.35/GL21(新茶)、GL41(茶)、GL47(緑)、GL62(黒)、GL75(ハールグレー)、C981(メタリック黒)	



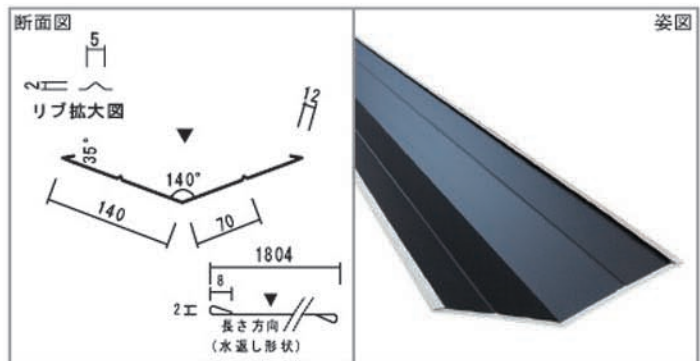
Code.	1917	
商品名	谷 300 A111-1B	
商品長さ	1820 mm	
他仕様等	水返し無し	
梱包入数	15 本/ケース	ケース寸法 100×270×1860
現状生産している材料	t=0.35/GL21(新茶)、GL47(緑)、GL62(黒)	



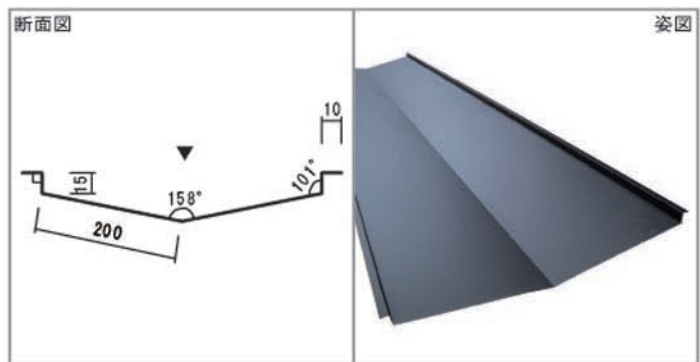
Code.	1918	
商品名	谷 300(水返付)A111-1A	
商品長さ	1804 mm	
他仕様等	水返し付 (両側 8mm)	
梱包入数	15 本/ケース	ケース寸法 100×270×1860
現状生産している材料	t=0.35/GL21(新茶)、GL47(緑)、GL62(黒)、GL68(オレンジ)、GL75(ハールグレー)、GL83(ワインレッド)、GL511(Nシルバー)	



Code.	1922	
商品名	谷Aリブ付(水返付) A-111-1R	
商品長さ	1804 mm	
他仕様等	水返し付 (両側 8mm)	
梱包入数	15 本/ケース	ケース寸法 100×270×1860
現状生産している材料	t=0.35/GL21(新茶)、GL62(黒)	

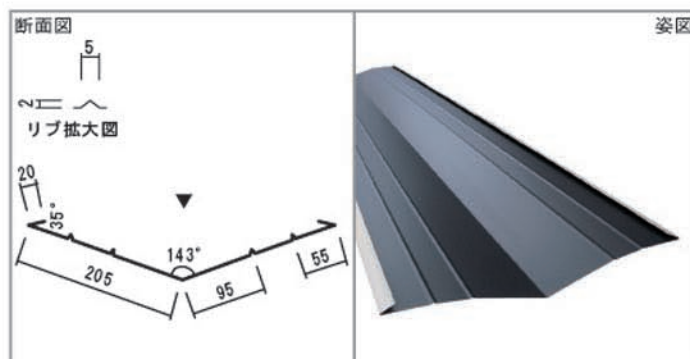


Code.	1913	
商品名	谷 1型 AK501	
商品長さ	1820 mm	
他仕様等	水返し無し	
梱包入数	10 本/ケース	ケース寸法 クラフト紙梱包
現状生産している材料	t=0.35/GL62(黒)	

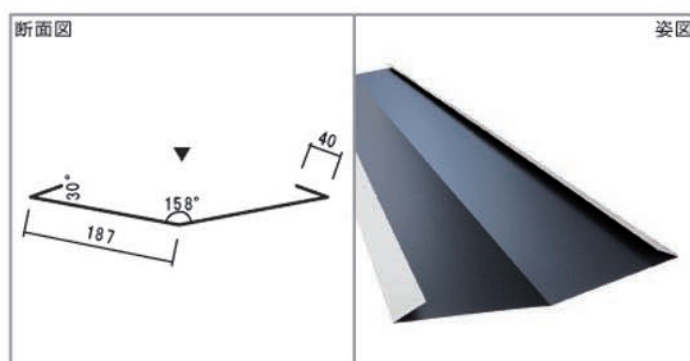


▼は表面(カラー面)を示す。

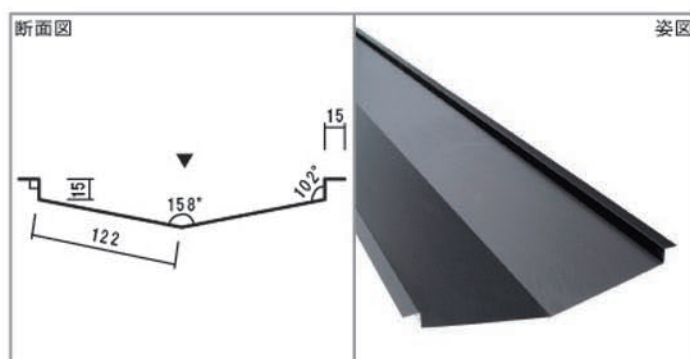
Code.	1914	
商品名	谷 2型 AK502	
商品長さ	1820 mm	
他仕様等	水返し無し	
梱包入数	10 本/ケース	ケース寸法 125×420×1850
現状生産している材料	t=0.30/C981(メタリック黒) t=0.35/GL21(新茶)、GL41(茶)、GL47(緑)、GL62(黒)、GL68(オレンジ)、GL75(パールグレー) t=0.40/GE61(ブラック)	



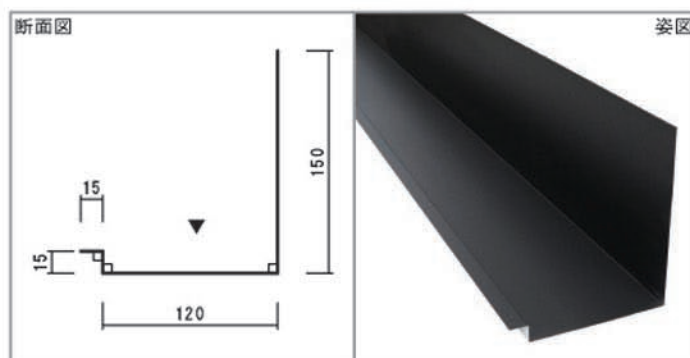
Code.	1920	
商品名	谷 40mm	
商品長さ	1820 mm	
他仕様等	水返し無し	
梱包入数	10 本/ケース	ケース寸法 110×405×1850
現状生産している材料	t=0.35/GL62(黒)	



Code.	1911	
商品名	瓦用本谷 AK501-1	
商品長さ	1820 mm	
他仕様等	水返し無し	
梱包入数	15 本/ケース	ケース寸法 290×50×1840
現状生産している材料	t=0.35/GL21(新茶)、GL62(黒)	

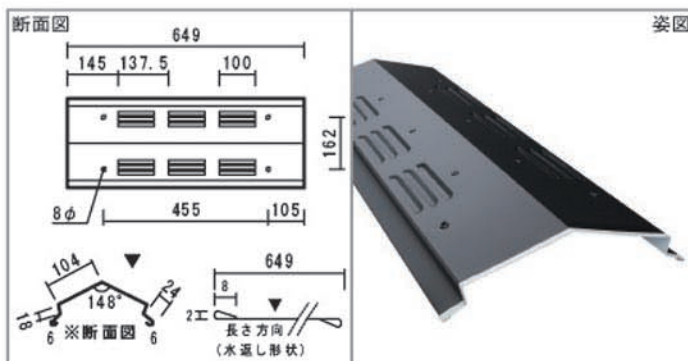


Code.	1912	
商品名	瓦用捨谷 AK501-2	
商品長さ	1820 mm	
他仕様等		
梱包入数	15 本/ケース	ケース寸法 235×155×1850
現状生産している材料	t=0.35/GL21(新茶)、GL62(黒)	

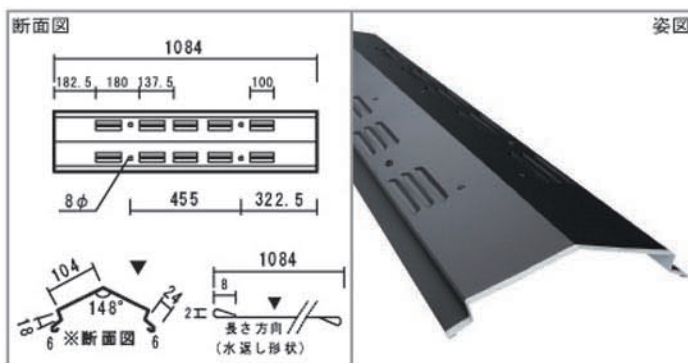




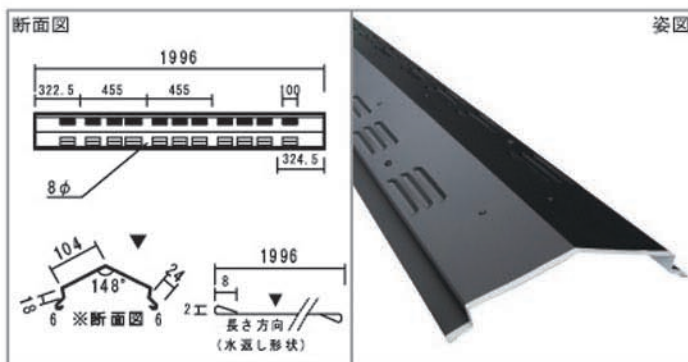
Code.	<b>1652</b>
商品名	<b>換気棟1.5尺 AKS-15</b>
商品長さ	<b>649 mm</b>
他仕様等	水返し付 (両側8mm)
梱包入数	1 本/ケース      ケース寸法 85×240×665
現状生産している材料	t=0.35/GL21(新茶)、GL47(緑)、GL62(黒)



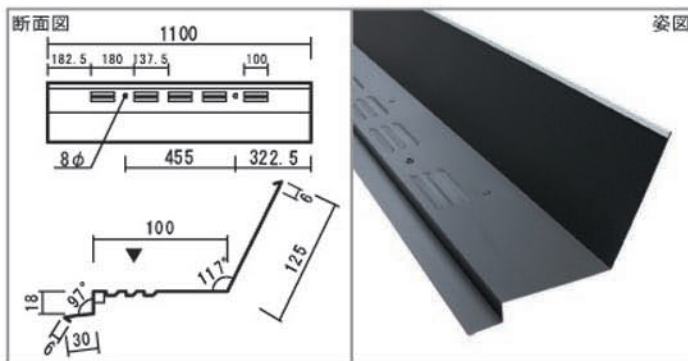
Code.	<b>1651</b>
商品名	<b>換気棟3尺 AKS-30</b>
商品長さ	<b>1084 mm</b>
他仕様等	水返し付 (両側8mm)
梱包入数	1 本/ケース      ケース寸法 85×240×1090
現状生産している材料	t=0.35/GL21(新茶)、GL41(茶)、GL45(グレー)、GL47(緑)、GL62(黒)、GL68(オレンジ)、GL75(パールグレー)、GL83(ワインレット)、GL511(Nシルバー) t=0.40/GL540(ブラック)



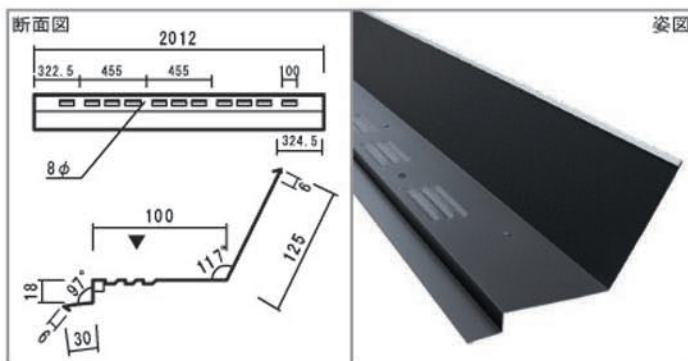
Code.	<b>1650</b>
商品名	<b>換気棟6尺 AKS-60</b>
商品長さ	<b>1996 mm</b>
他仕様等	水返し付 (両側8mm)
梱包入数	1 本/ケース      ケース寸法 85×240×2000
現状生産している材料	t=0.35/GL21(新茶)、GL26(濃紺)、GL41(茶)、GL45(グレー)、GL47(緑)、GL62(黒)、GL68(オレンジ)、GL75(パールグレー)、GL83(ワインレット)、GL511(Nシルバー)



Code.	<b>1661</b>
商品名	<b>雨押換気1P</b>
商品長さ	<b>1100 mm</b>
他仕様等	水返し無し
梱包入数	1 本/ケース      ケース寸法 85×240×1090
現状生産している材料	t=0.35/GL62(黒)

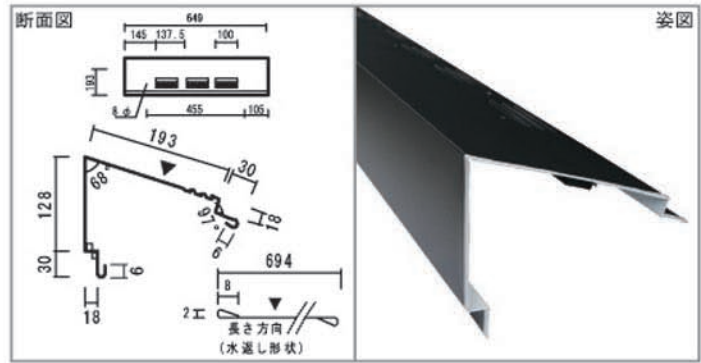


Code.	<b>1660</b>
商品名	<b>雨押換気2P</b>
商品長さ	<b>2012 mm</b>
他仕様等	水返し無し
梱包入数	1 本/ケース      ケース寸法 クラフト紙梱包
現状生産している材料	t=0.35/GL62(黒)

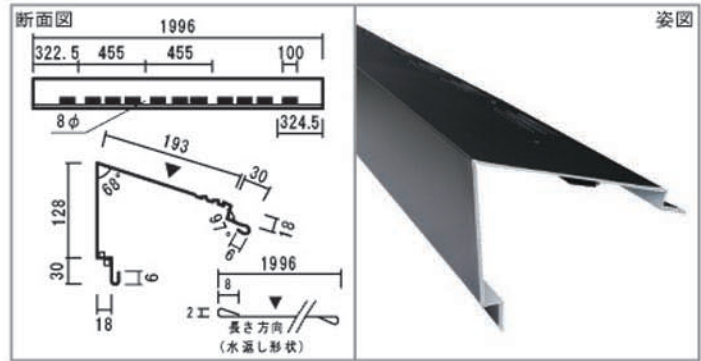


▼は表面(カラー面)を示す。

Code.	1663	
商品名	片棟換気(大) 1P	
商品長さ	1084 mm	
他仕様等	水返し付 (両側 8mm)	
梱包入数	1 本/ケース	ケース寸法 245×80×1090
現状生産している材料	t=0.35/GL21(新茶)、GL62(黒)	



Code.	1662	
商品名	片棟換気(大) 2P	
商品長さ	1996 mm	
他仕様等	水返し付 (両側 8mm)	
梱包入数	1 本/ケース	ケース寸法 245×80×2005
現状生産している材料	t=0.35/GL21(新茶)、GL62(黒)	



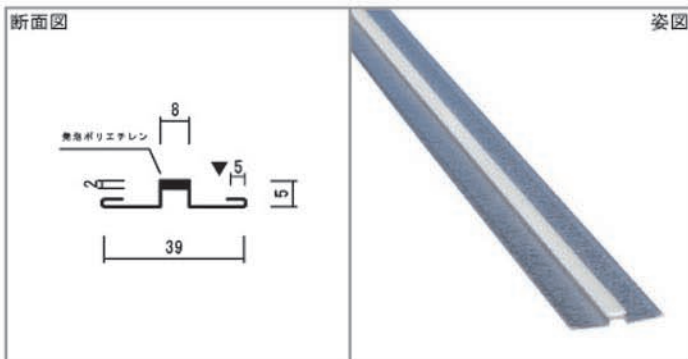
Code. 2721

商品名 : ハット3型 K608-3

商品長さ : 3030 mm

他仕様等 : 発泡ポリエチレン付

梱包入数 : 30 本/ケース ケース寸法 50×70×3060

現状生産 : t=0.35/GL(生地)  
している  
材料

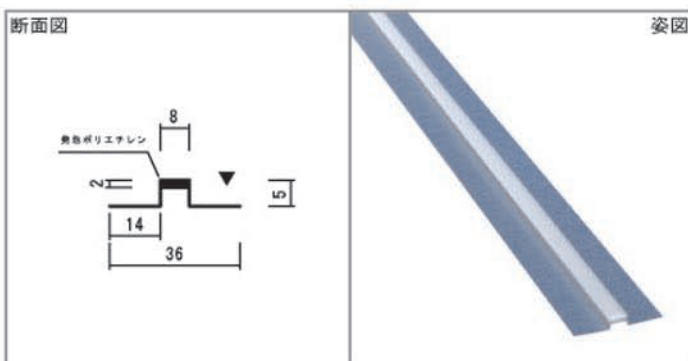
Code. 2733

商品名 : ハットBH K608BH

商品長さ : 3030 mm

他仕様等 : 発泡ポリエチレン付

梱包入数 : 30 本/ケース ケース寸法 50×70×3060

現状生産 : t=0.35/GL(生地)  
している  
材料

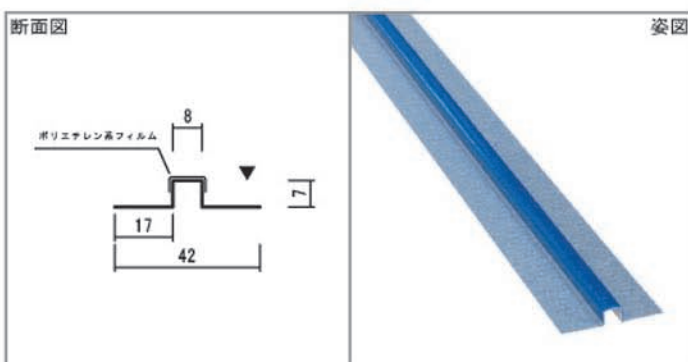
Code. 2763

商品名 : ハット7 K40A

商品長さ : 3030 mm

他仕様等 : ポリエチレン系フィルム付

梱包入数 : 30 本/ケース ケース寸法 65×110×3060

現状生産 : t=0.35/GL(生地)  
している  
材料

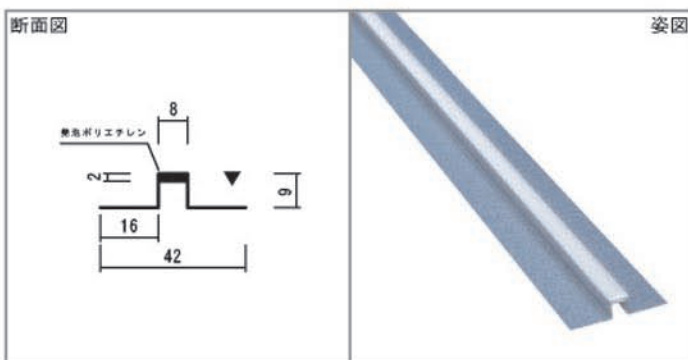
Code. 2753

商品名 : ハット9 K9BH

商品長さ : 3030 mm

他仕様等 : 発泡ポリエチレン付

梱包入数 : 30 本/ケース ケース寸法 65×130×3060

現状生産 : t=0.35/GL(生地)  
している  
材料

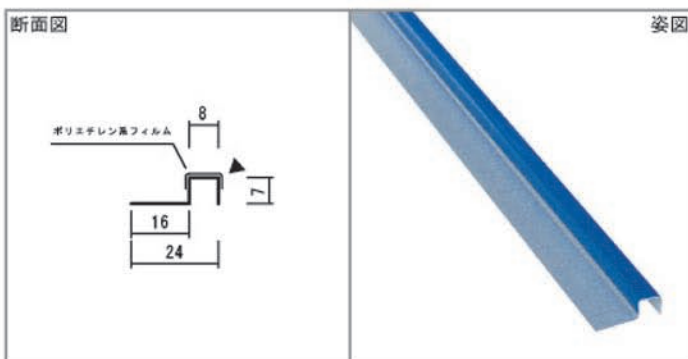
Code. 2766

商品名 : 片ハット7 K24A

商品長さ : 3030 mm

他仕様等 : ポリエチレン系フィルム付

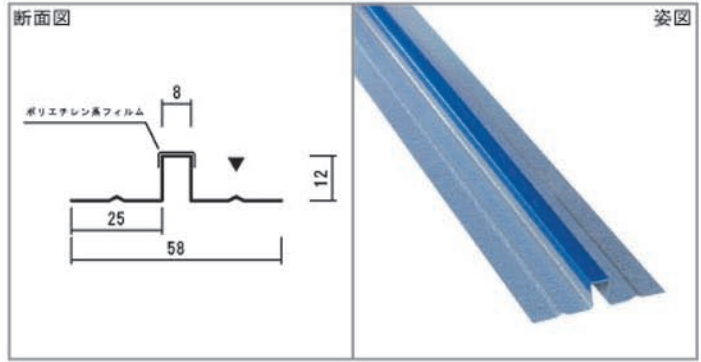
梱包入数 : 30 本/ケース ケース寸法 55×90×3065

現状生産 : t=0.35/GL(生地)  
している  
材料

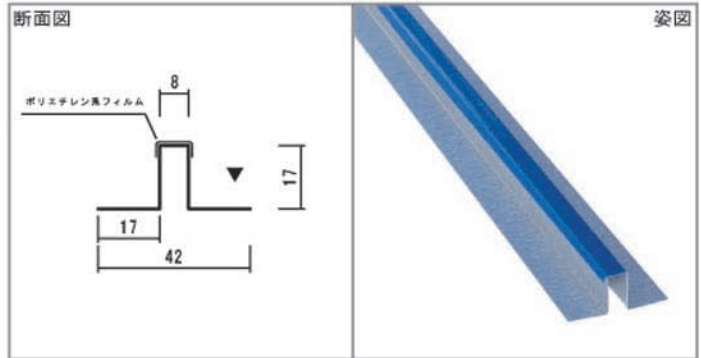


▼は表面(カラー面)を示す。

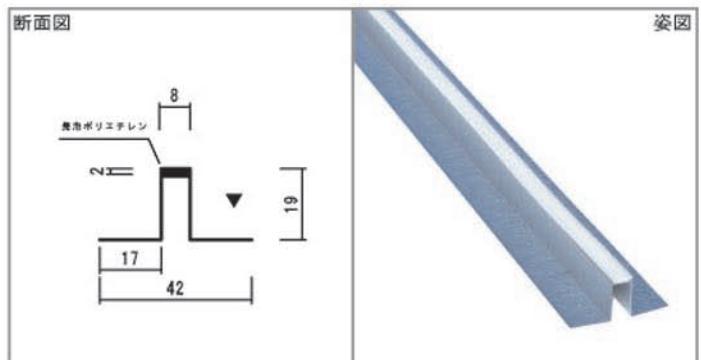
Code.	2764	
商品名	ハット12 K40B	
商品長さ	3030 mm	
他仕様等	ポリエチレン系フィルム付	
梱包入数	30 本/ケース	ケース寸法 150×115×3065
現状生産している材料	t=0.35/GL(生地)	



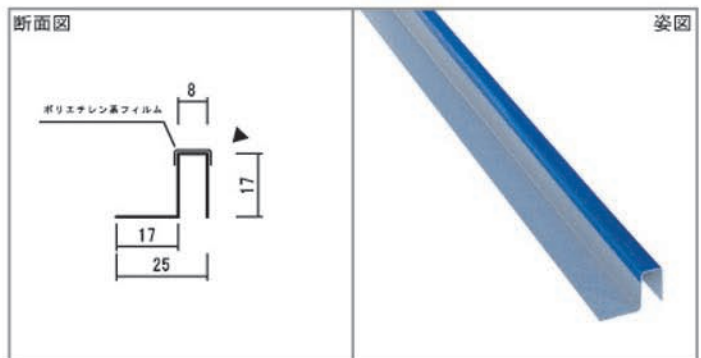
Code.	2765	
商品名	ハット17 K40C	
商品長さ	3030 mm	
他仕様等	ポリエチレン系フィルム付	
梱包入数	30 本/ケース	ケース寸法 110×120×3055
現状生産している材料	t=0.35/GL(生地)	



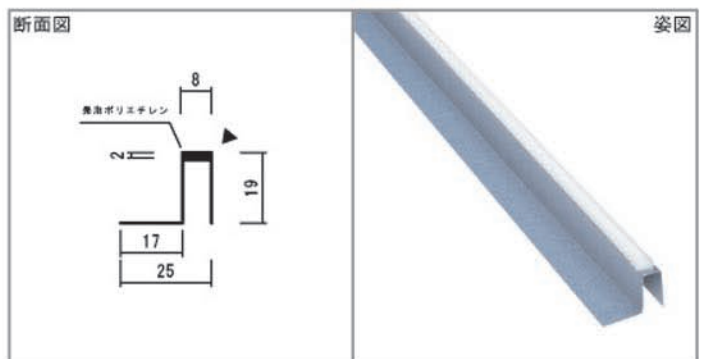
Code.	2771	
商品名	ハット19	
商品長さ	3030 mm	
他仕様等	発泡ポリエチレン付	
梱包入数	30 本/ケース	ケース寸法 110×120×3055
現状生産している材料	t=0.35/GL(生地)	



Code.	2767	
商品名	片ハット17 K24C	
商品長さ	3030 mm	
他仕様等	ポリエチレン系フィルム付	
梱包入数	30 本/ケース	ケース寸法 85×120×3070
現状生産している材料	t=0.35/GL(生地)	



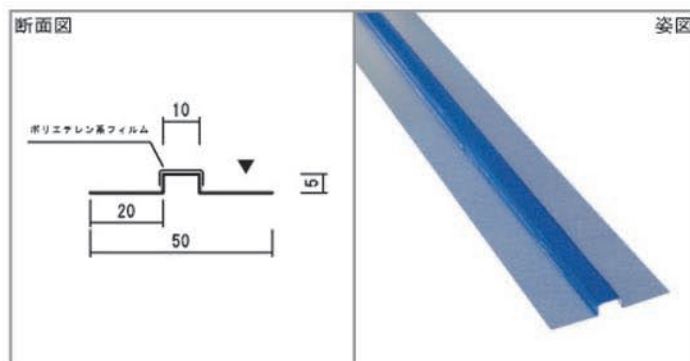
Code.	2770	
商品名	片ハット19	
商品長さ	3030 mm	
他仕様等	発泡ポリエチレン付	
梱包入数	30 本/ケース	ケース寸法 85×120×3070
現状生産している材料	t=0.35/GL(生地)	



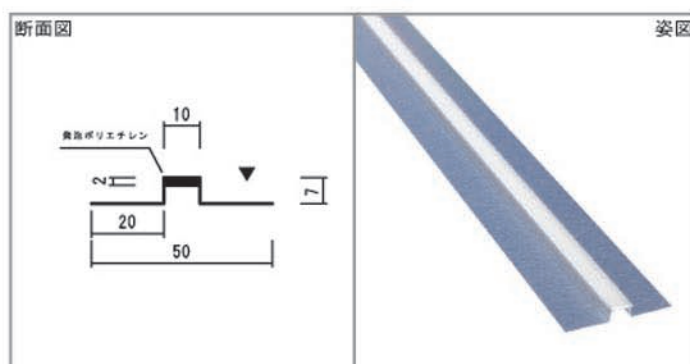


▼は表面(カラー面)を示す。

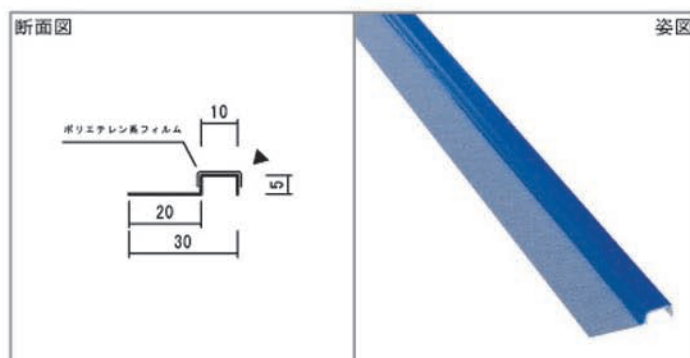
Code.	2752	
商品名	ハット5X10 K608-5	
商品長さ	3030 mm	
他仕様等	ポリエチレン系フィルム付	
梱包入数	30 本/ケース	ケース寸法 65×120×3055
現状生産している材料	t=0.35/GL(生地)	



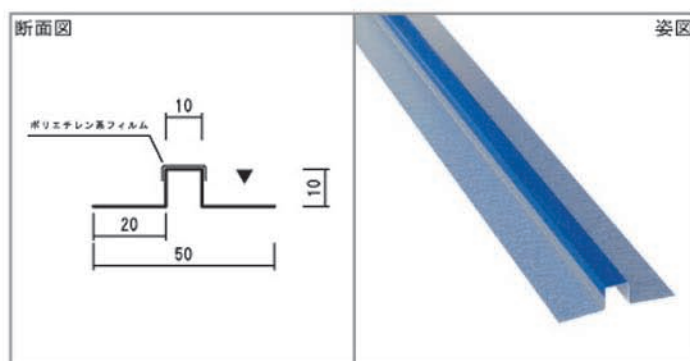
Code.	2776	
商品名	ハット7X10 K-071	
商品長さ	3030 mm	
他仕様等	発泡ポリエチレン付	
梱包入数	30 本/ケース	ケース寸法 70×120×3055
現状生産している材料	t=0.35/GL(生地)	



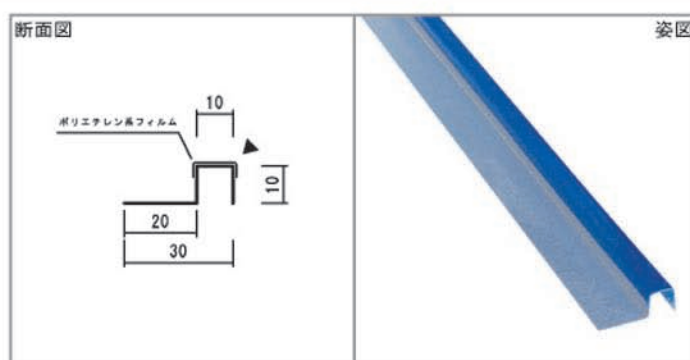
Code.	2774	
商品名	片ハット5X10	
商品長さ	3030 mm	
他仕様等	ポリエチレン系フィルム付	
梱包入数	30 本/ケース	ケース寸法 55×90×3065
現状生産している材料	t=0.35/GL(生地)	



Code.	2751	
商品名	ハット10 K10BH	
商品長さ	3030 mm	
他仕様等	ポリエチレン系フィルム付	
梱包入数	30 本/ケース	ケース寸法 80×135×3070
現状生産している材料	t=0.35/GL(生地)	



Code.	2772	
商品名	片ハット10	
商品長さ	3030 mm	
他仕様等	ポリエチレン系フィルム付	
梱包入数	30 本/ケース	ケース寸法 85×120×3070
現状生産している材料	t=0.35/GL(生地)	





Code. **2775**

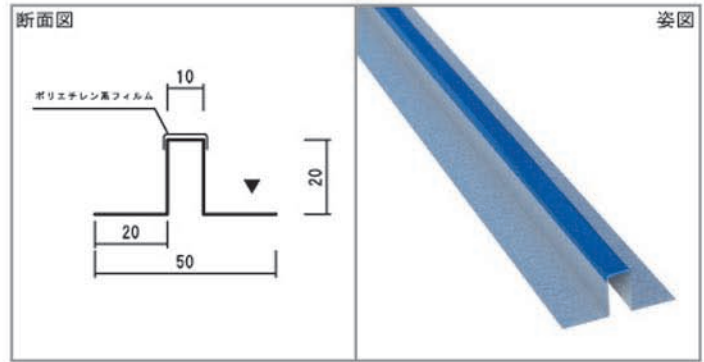
商品名 : **ハット10X20 K102**

商品長さ : **3030 mm**

他仕様等 : ポリエチレン系フィルム付

梱包入数 : **30** 本/ケース      ケース寸法  
155×116×3070

現状生産 : t=0.35/GL(生地)  
している  
材料



Code. **2790**

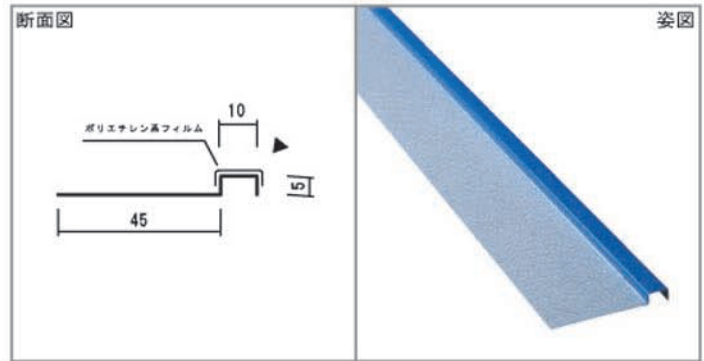
商品名 : **片ハット5×10×45**

商品長さ : **2000 mm**

他仕様等 : ポリエチレン系フィルム付

梱包入数 : **50** 本/ケース      ケース寸法  
110×90×2035

現状生産 : t=0.35/GL(生地)  
している  
材料



Code. **2791**

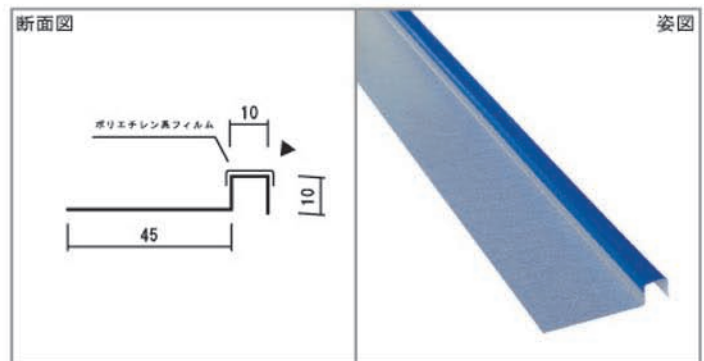
商品名 : **片ハット10×10×45**

商品長さ : **2000 mm**

他仕様等 : ポリエチレン系フィルム付

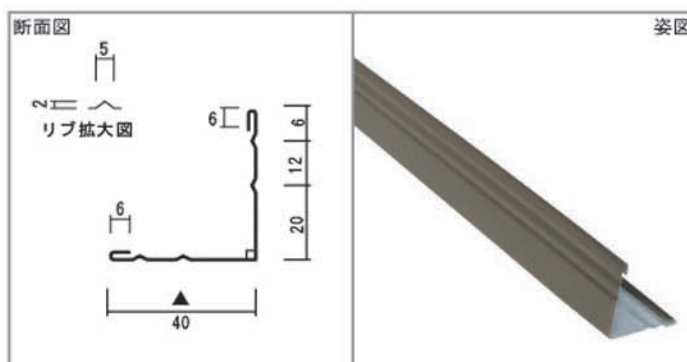
梱包入数 : **50** 本/ケース      ケース寸法  
110×90×2035

現状生産 : t=0.35/GL(生地)  
している  
材料

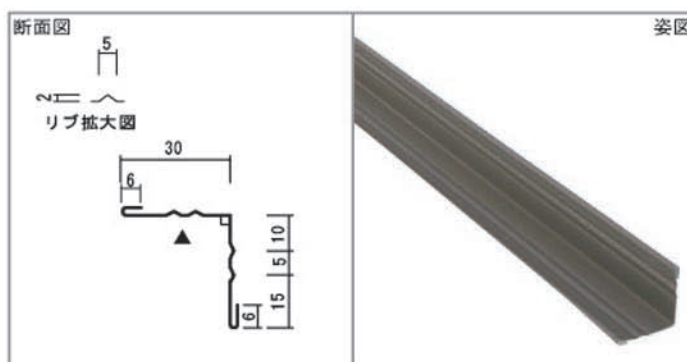


▼は表面(カラー面)を示す。

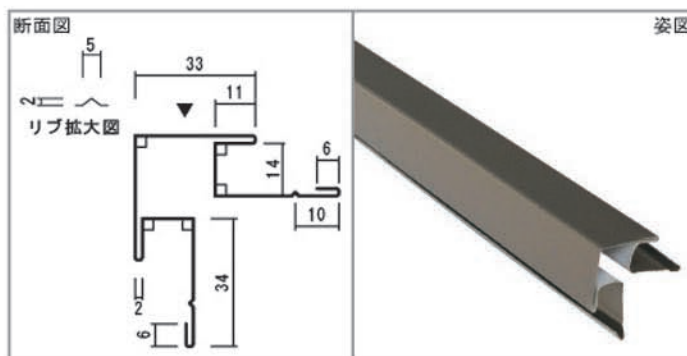
Code.	2711	
商品名	出隅L K601	
商品長さ	3030 mm	
他仕様等		
梱包入数	30 本/ケース	ケース寸法 80×135×3080
現状生産している材料	t=0.35/GL21(新茶)、GL62(黒)、GL112(ホワイト)、GL113(ライトクリーム)、GL115(ネオブ라운)、GL118(DAグレー)、RV013(Cペーージュ)	



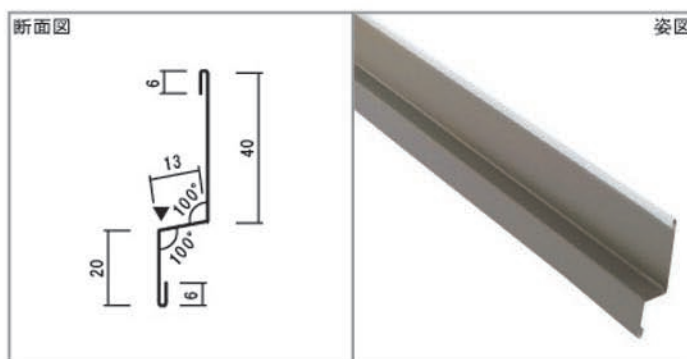
Code.	2713	
商品名	入隅L K603	
商品長さ	3030 mm	
他仕様等		
梱包入数	30 本/ケース	ケース寸法 80×135×3080
現状生産している材料	t=0.35/GL112(ホワイト)	



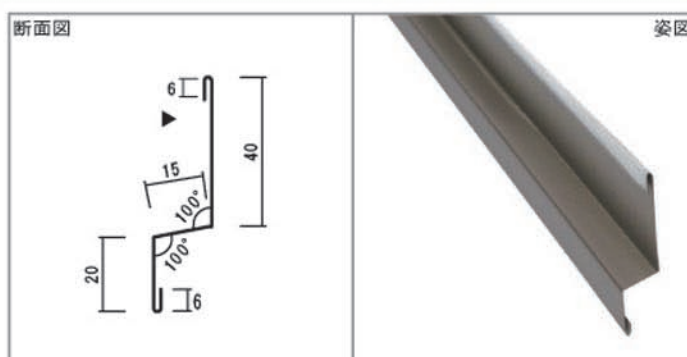
Code.	2712	
商品名	出隅A K602	
商品長さ	3030 mm	
他仕様等		
梱包入数	10 本/ケース	ケース寸法 155×116×3070
現状生産している材料	t=0.35/GL41(茶)、GL112(ホワイト)	



Code.	2716	
商品名	水切J 10尺 K605	
商品長さ	3030 mm	
他仕様等		
梱包入数	25 本/ケース	ケース寸法 80×80×3070
現状生産している材料	t=0.35/GL21(新茶)、GL62(黒)	



Code.	2735	
商品名	土台水切15 K-611	
商品長さ	3030 mm	
他仕様等		
梱包入数	25 本/ケース	ケース寸法 80×80×3070
現状生産している材料	t=0.35/GL112(ホワイト)	



Code. 2723

商品名 : 土台水切25 K611A

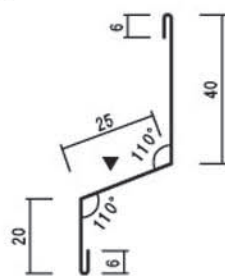
商品長さ : 3030 mm

他仕様等 :

梱包入数 : 25 本/ケース ケース寸法  
85×85×3070現状生産 : t=0.35/GL21(新茶)、GL62(黒)、GL112(ホワイト)  
している

材料

断面図



姿図



Code. 2724

商品名 : 土台水切30 K611B

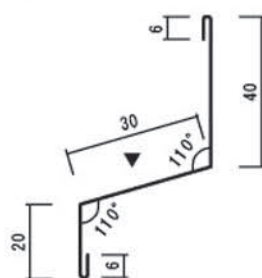
商品長さ : 3030 mm

他仕様等 :

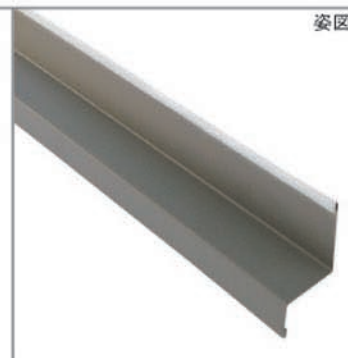
梱包入数 : 25 本/ケース ケース寸法  
90×90×3030現状生産 : t=0.35/GL21(新茶)、GL62(黒)、GL112(ホワイト)  
している

材料

断面図



姿図



Code. 2742

商品名 : 土台水切35A K635A

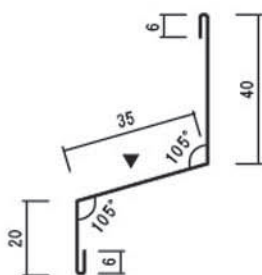
商品長さ : 3030 mm

他仕様等 :

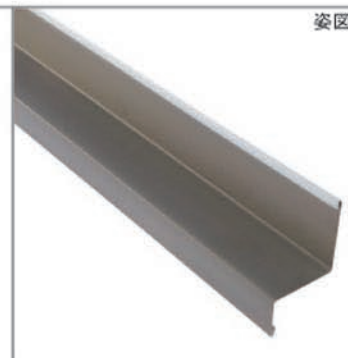
梱包入数 : 25 本/ケース ケース寸法  
85×100×3070現状生産 : t=0.35/GL62(黒)、GL112(ホワイト)  
している

材料

断面図



姿図



Code. 2757

商品名 : 土台水切35C K635C

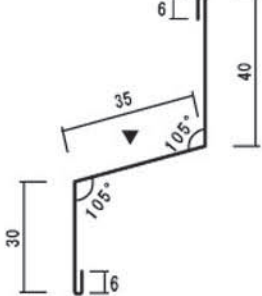
商品長さ : 3030 mm

他仕様等 :

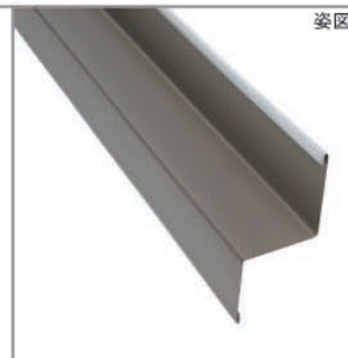
梱包入数 : 25 本/ケース ケース寸法  
90×120×3070現状生産 : t=0.35/GL21(新茶)、GL62(黒)、GL112(ホワイト)  
している

材料

断面図



姿図



Code. 2758

商品名 : 土台水切35D K635D

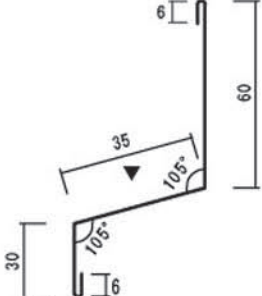
商品長さ : 3030 mm

他仕様等 :

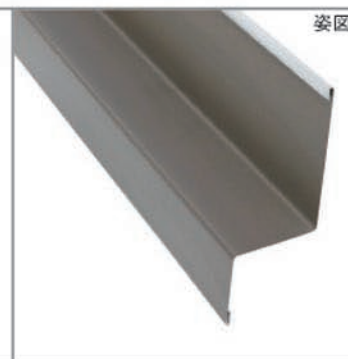
梱包入数 : 25 本/ケース ケース寸法  
155×116×3070現状生産 : t=0.35/GL62(黒)、GL515(Sブラウン)  
している

材料

断面図



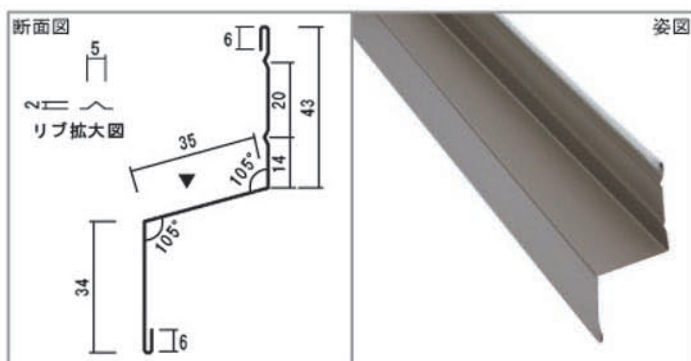
姿図



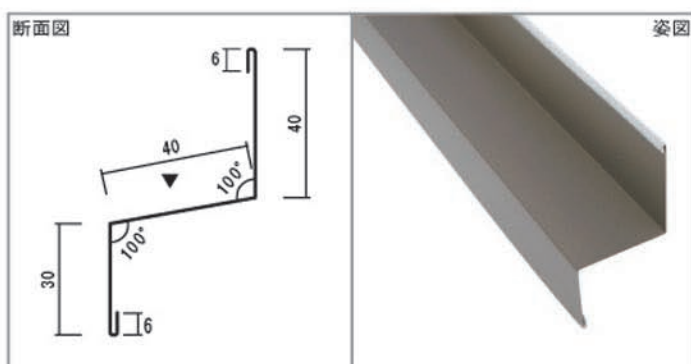


▼は表面(カラー面)を示す。

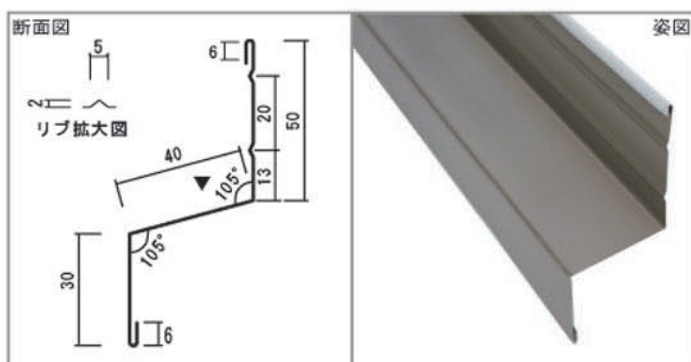
Code.	3716	
商品名	土台水切34×35	
商品長さ	3030 mm	
他仕様等		
梱包入数	25 本/ケース	ケース寸法 80×133×3070
現状生産している材料	t=0.35/GL113(ライトクリーム)	



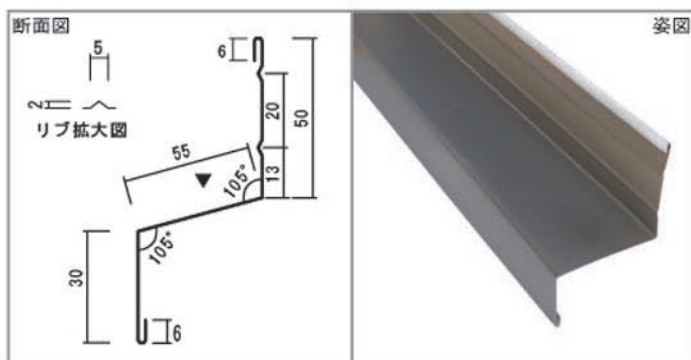
Code.	2778	
商品名	土台水切40N K-640N	
商品長さ	3030 mm	
他仕様等		
梱包入数	25 本/ケース	ケース寸法 90×120×3070
現状生産している材料	t=0.35/GL21(新茶), GL62(黒), GL112(ホワイト), GL511(Nシルバー), GL515(Sﾌﾟﾗｳﾝ)	



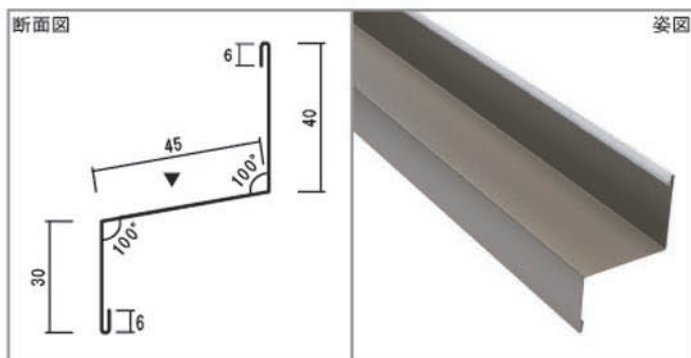
Code.	3718	
商品名	ST水切40	
商品長さ	3030 mm	
他仕様等		
梱包入数	25 本/ケース	ケース寸法 90×120×3070
現状生産している材料	t=0.35/GL62(黒), GL511(Nシルバー), GL515(Sﾌﾟﾗｳﾝ)	



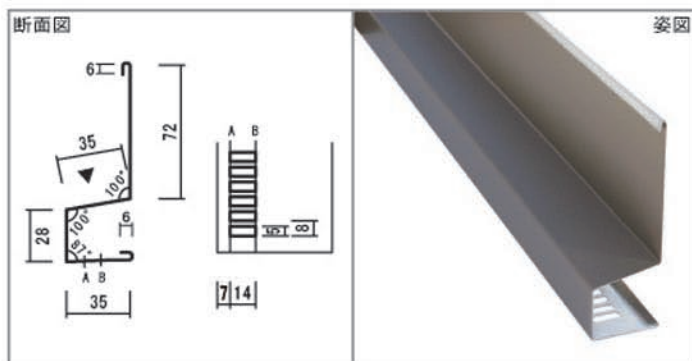
Code.	3711	
商品名	ST水切55	
商品長さ	3030 mm	
他仕様等		
梱包入数	25 本/ケース	ケース寸法 155×116×3070
現状生産している材料	t=0.35/GL511(Nシルバー), GL515(Sﾌﾟﾗｳﾝ)	



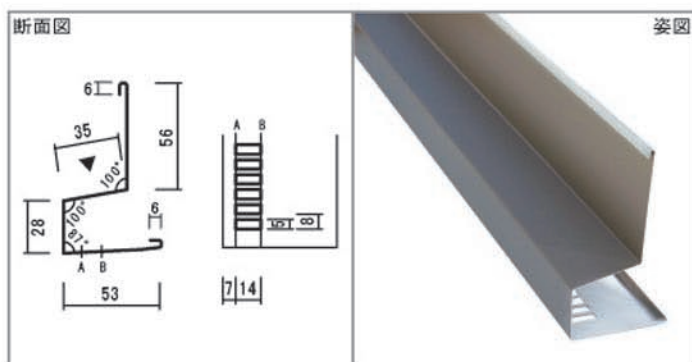
Code.	2779	
商品名	土台45	
商品長さ	3030 mm	
他仕様等		
梱包入数	20 本/ケース	ケース寸法 80×120×3070
現状生産している材料	t=0.35/GL62(黒)	



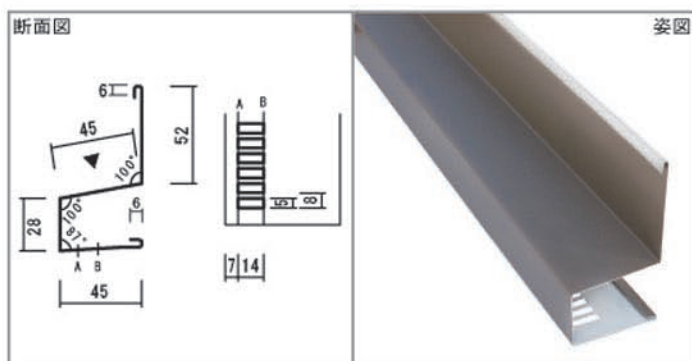
Code.	2501	
商品名	防鼠土台35B B-035	
商品長さ	3030 mm	
他仕様等		
梱包入数	10 本/ケース	ケース寸法 116×155×3070
現状生産	t=0.35/GL21(新茶)、GL62(黒)、GL511(Nシルバー)	
材料		



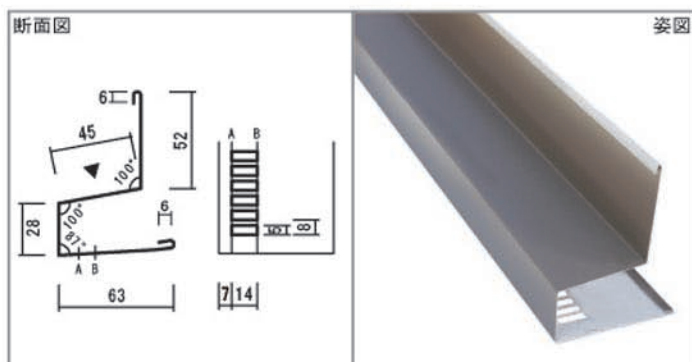
Code.	2506	
商品名	通気土台35N W-335	
商品長さ	3030 mm	
他仕様等		
梱包入数	10 本/ケース	ケース寸法 116×155×3070
現状生産	t=0.35/GL62(黒)、GL112(ホワイト)、GL511(Nシルバー)	
材料		



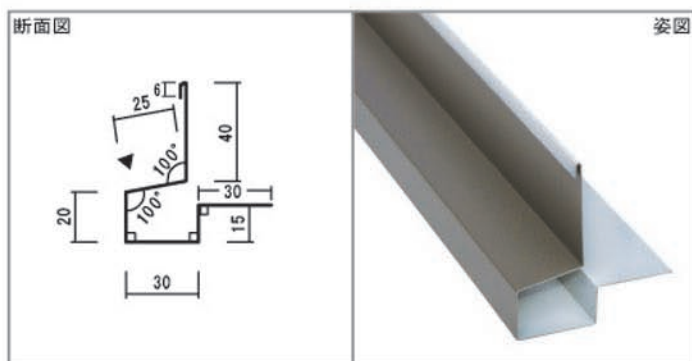
Code.	2865	
商品名	防鼠土台45B B-045	
商品長さ	3030 mm	
他仕様等		
梱包入数	10 本/ケース	ケース寸法 155×116×3070
現状生産	t=0.35/GL21(新茶)、GL511(Nシルバー)、GL515(Sブラウン)	
材料		



Code.	2866	
商品名	通気土台45N W-445	
商品長さ	3030 mm	
他仕様等		
梱包入数	8 本/ケース	ケース寸法 155×116×3070
現状生産	t=0.35/GL511(Nシルバー)、GL515(Sブラウン)	
材料		



Code.	2760	
商品名	オーバーハング I 型 KH-1	
商品長さ	3030 mm	
他仕様等		
梱包入数	10 本/ケース	ケース寸法 152×105×3072
現状生産	t=0.35/GL62(黒)、GL112(ホワイト)、GL515(Sブラウン)	
材料		



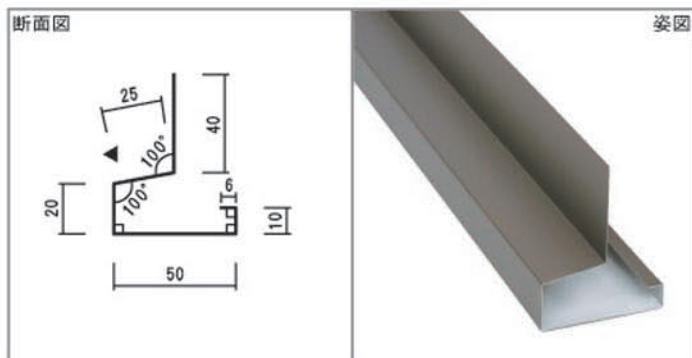
▼は表面(カラー面)を示す。

Code. 2761

商品名 : オーバーハングⅡ型 KH-2

商品長さ : 3030 mm

他仕様等 :

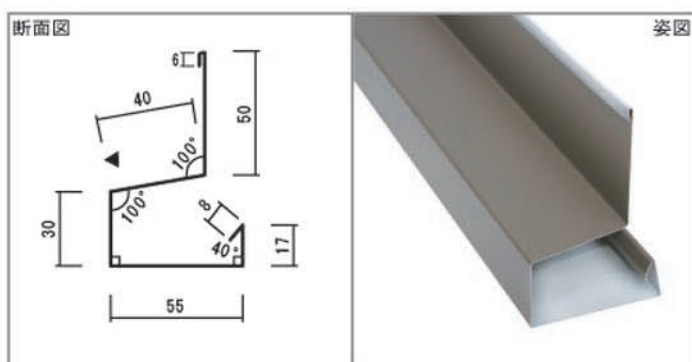
梱包入数 : 10 本/ケース      ケース寸法  
152 × 105 × 3072現状生産 : t=0.35/GL41(茶)、GL511(Nシルバー)、  
している GL515(Sブラウン)  
材料

Code. 3719

商品名 : オーバーハング40

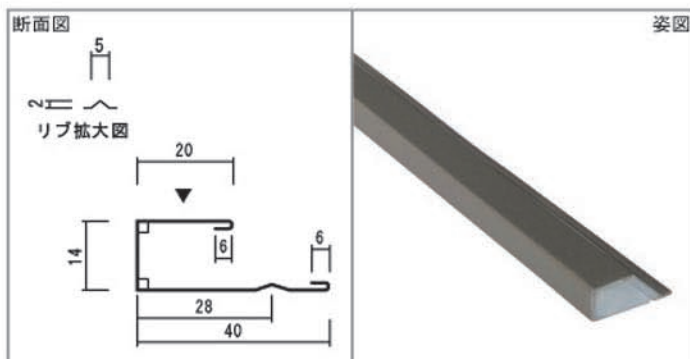
商品長さ : 3030 mm

他仕様等 :

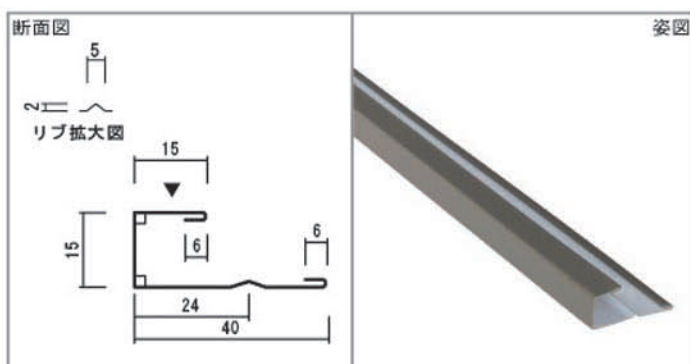
梱包入数 : 10 本/ケース      ケース寸法  
95 × 325 × 3080現状生産 : t=0.35/GL21(新茶)、GL112(ホワイト)、  
している GL515(Sブラウン)  
材料



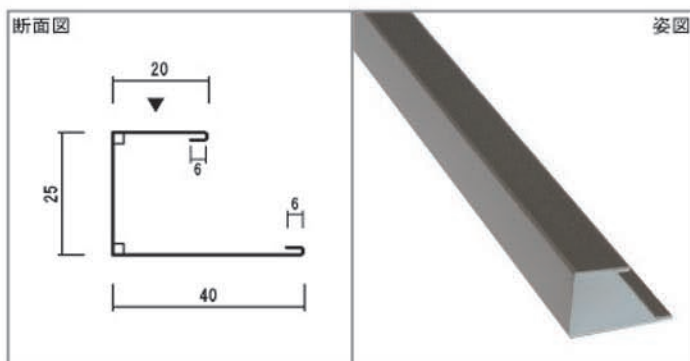
Code.	2731	
商品名	廻り縁 2型 K607-2	
商品長さ	3030 mm	
他仕様等		
梱包入数	25 本/ケース	ケース寸法 80×135×3080
現状生産している材料	t=0.35/GL21(新茶)、GL62(黒)	



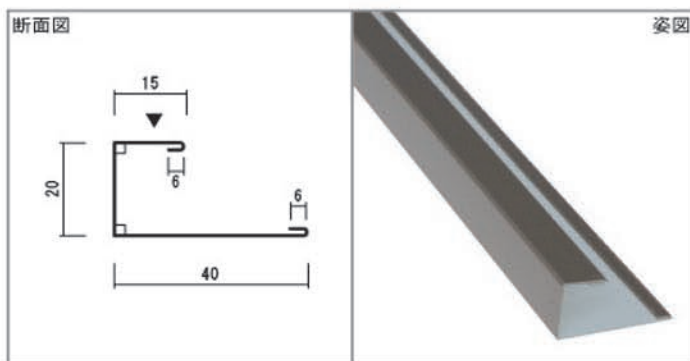
Code.	2738	
商品名	廻り縁 15 K607-B	
商品長さ	3030 mm	
他仕様等		
梱包入数	25 本/ケース	ケース寸法 90×120×3070
現状生産している材料	t=0.35/GL62(黒)、GL112(ホワイト)	



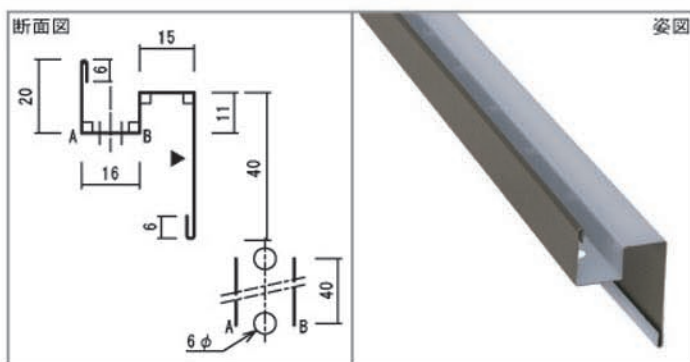
Code.	2732	
商品名	廻り縁25 K607-3	
商品長さ	3030 mm	
他仕様等		
梱包入数	25 本/ケース	ケース寸法 90×120×3070
現状生産している材料	t=0.35/GL113(ライトクリーム)	



Code.	2754	
商品名	廻り縁20 K607-C	
商品長さ	3030 mm	
他仕様等		
梱包入数	25 本/ケース	ケース寸法 90×120×3070
現状生産している材料	t=0.35/GL21(新茶)、GL112(ホワイト)、GL515(Sブラウン)	



Code.	2755	
商品名	通気用軒天 K607-Y	
商品長さ	3030 mm	
他仕様等		
梱包入数	10 本/ケース	ケース寸法 90×105×3070
現状生産している材料	t=0.35/GL62(黒)	



## 特殊形状（掲載Code形状以外）の御注文に関して

Code形状以外の形状加工の御注文に対して対応させていただきます。

（まれに特殊金型等必要な場合は、御相談させていただきます）

御注文の形状を図にて御注文していただければ幸いです。

- 《注意事項》 ●断面形状の各辺の寸法、角度、及びカラー面の表示(▼で)、商品の長さ寸法の御記入願います。  
 また、断面形状での各端部、水返し形状は、下記のハゼ形状一覧の通りですので御協力願います。  
 尚、図は板厚0.35mmの場合です。板厚が変わると折り返し幅等が若干変化致しますので御注意願います。
- 水返し形状については、ロールフォーミング、又は折り曲げ加工により形状を維持出来ない個所がありますので御注意願います。
- 水返し加工条件は、板厚0.3、0.35、0.4の場合としております。

ハゼ形状一覧					
完全ツブシ		平行ツブシ		30° 折り返し	
図への表示記号	×	図への表示記号	○	図への表示記号	記入無し ※3

※1 完全ツブシ加工ですが、若干の開きが残ります。

※2 折返し部分が30° 以外の角度の場合は御指定願います。

※3 ハゼ形状の御指定の際に、各指示記号をご記入下さい。御記入無き場合は30° 折返しにて加工させて頂きますので御了承願います。

水返し形状一覧	
通常水返し	小型役物用水返し

※4 水返し先端部分は0.5mmの開きが生じます。

水返しパターン一覧		
水返し両上 ※5	水返し両下 ※5	水返し左右逆 ※5 ※6

※5 水返し加工を御希望の際は水返しパターンを、お選び下さい。

※6 左右非対称(断面形状)の商品に対する、水返し左右逆加工の場合水返しの位置により、左右性が生じますので、必ず水返し方向を御指示願います。



換気棟（施工方法・納まり図）

新生瓦用自然換気棟

# アサヒ 換気棟S型

か ん き む ね

ガルバリウム鋼板（標準仕様）  
塗膜10年保証

（財）建材試験センター  
防水性能試験合格！！  
第9H73070号

自然換気により結露を防いで、  
住まいを長持ちさせます。



特 長

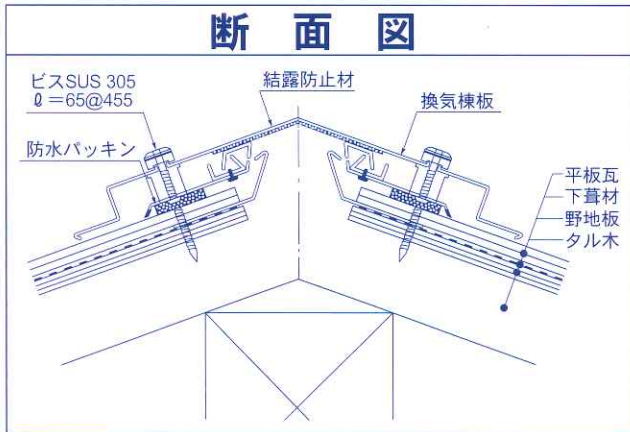
- 一体型直留め〈ステンビス〉タイプで作業性アップ
- 多重の防水構造と高密度パッキン使用により雨水をシャットアウト
- 高級ペフ材（2mm）使用で結露対策は万全
- 3寸から8寸勾配に対応可能



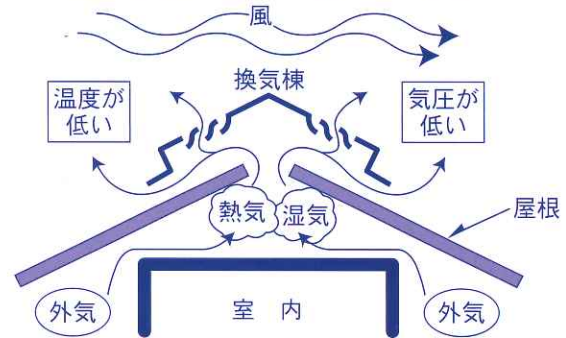
(一財)建材試験センター  
防水性能試験合格!!  
第9H73070号

# 新生瓦用自然換気棟

## アサヒ換気棟S型



換気役物は、小屋裏から湿気や熱気を追い出すための出口です。



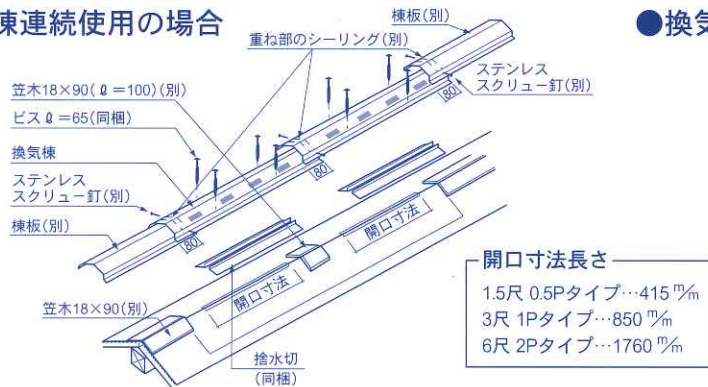
### 仕様

有効長さ	1/2 P 455タイプ(1.5尺)	1 P 910タイプ(3尺)	2P 1820タイプ(6尺)
換気棟寸法	長さ 90 穴ピッチ 455 655 475	長さ 90 穴ピッチ 455 1090 910	長さ 90 穴ピッチ 455   455   456 2000 1820
ステンビス	× 4本 65	× 4本 65	× 8本 65
捨水切	27 50 φ = 535 × 2本	27 50 φ = 970 × 2本	27 50 φ = 1880 × 2本
開口寸法	φ = 415 開口穴 60	φ = 850 開口穴 60	φ = 1760 開口穴 60

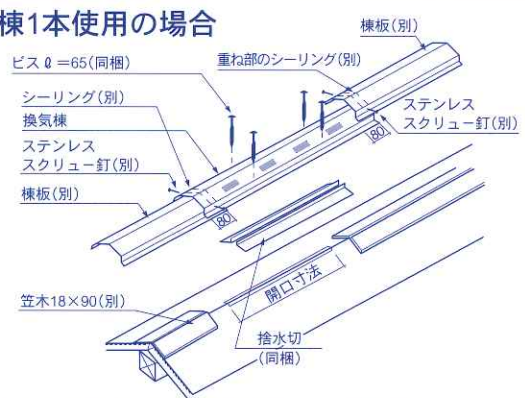
標準色：塗膜10年保証ガルバリウムカラー鋼板、耐摩カラーGL、その他各色

### 施工方法

#### ●換気棟連続使用の場合



#### ●換気棟1本使用の場合



注 急勾配屋根に使用の場合は棟板をバンダーで少し曲げて下さい。急勾配ですと、野地板の開口幅が変わりますのでご注意下さい。

### 仕様

#### ●換気棟S型商品仕様

名称	有効換気面積 (cm <sup>2</sup> )	有効天井面積 (m <sup>2</sup> )
1.5尺(455) 0.5Pタイプ	89.3cm <sup>2</sup> /本	14.2m <sup>2</sup> /本
3尺(910) 1Pタイプ	169.0cm <sup>2</sup> /本	27.0m <sup>2</sup> /本
6尺(1820) 2Pタイプ	332.2cm <sup>2</sup> /本	53.1m <sup>2</sup> /本

#### 住宅金融公庫が定める「小屋裏換気設置基準」

排気筒その他の器具を用いた排気口は、できるだけ小屋裏頂部に設けることとし、排気口の有効換気面積は、天井面積の1/1600以上とする。また、軒裏などに設ける吸気口の有効換気面積は、天井面積の1/900以上とする。

- ・製品の外観、仕様は改善のため予告なしに変更することがあります。
- ・施工の詳細は梱包箱内に同封されている「施工説明書」を参照下さい。
- ・類似品には充分御注意下さい。

代理店

製造元



本社 岡山県都窪郡早島町矢尾802 TEL(086)292-5858 FAX(086)292-5755  
 ※住宅資材事業部 岡山県都窪郡早島町矢尾802 TEL(086)292-5012 FAX(086)292-5062  
 ※関東営業所 埼玉県越谷市花田1-15-16 TEL(048)965-6633 FAX(048)966-8505  
 ※九州営業所 佐賀県鳥栖市真木町赤江1113 TEL(0942)85-2721 FAX(0942)85-2722  
 ◎製品に関してのお問合せは、各地区の上記※印へお願い致します。

## その他当社取扱品

### 金属屋根・壁 自社成型加工品(本社と各板金営業所内に設置)

折板R-88・折板R-150・折板S-60・ハゼV-500・ハゼK-500・ハゼV-600・ハゼK-333  
ハゼK-750・鉄板大波・鉄板小波・立平333(別紙記載)・立平葺・瓦棒・アールルーフ  
アサヒ段葺Ⅰ型・アサヒ段葺Ⅱ型・アポロルーフ・エースライン(別紙記載)・角波  
ニュー角波・角波サイディングS・リブ波・スパンドレール・ワイドスパン・角スパン  
鼻隠し300・スパイラルダクト(空調部材)

### メーカー金属屋根 自社成型加工品 本社及び豊岡(ヨド166のみ)に設置

HK-500(日本鉄板(株))・HK-600(日本鉄板(株))  
JFEスレートカバー780(JFE鋼板(株))(別紙記載)・レヂノロック立平(JFE鋼板(株))  
レヂノロック瓦棒(JFE鋼板(株))・ヨド166ハゼ((株)淀川製鋼所)

### 加工素材 ※各メーカー取扱い

塗装鋼板・カラーステンレス・カラーアルミ・耐酸被覆鋼板・銅・亜鉛平板・ステン平板  
銅平板・ポリカ平板・アクリル平板

### 取扱商品

#### ■屋根材

雨とい(塩ビ)(例…積水化学工業(株)、タキロン(株) 別紙記載)・雨とい(金属)・パイプ(塩ビ)  
パイプ(金属)・折板裏貼り材・金属屋根材・窯業屋根材  
屋根・壁下地材(一例…積水化学工業(株) フェノバボード 別紙記載)・ルーフィング

#### ■壁材

金属系壁材(一例…(株)チューオー 別紙記載)・窯業系壁材・アルミスパン  
プリント(一例…ヨドプリント 別紙記載)・カラー波板・プラスターボード・透湿防水シート

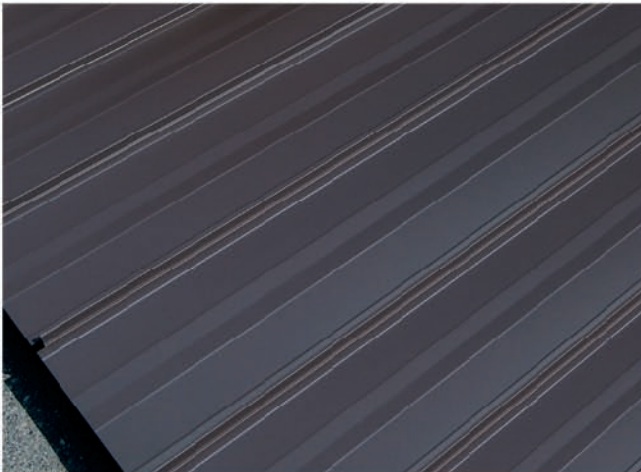
#### ■その他

明り取り(一例…タキロン(株) ポリカナミイタ 別紙記載)・ルーファン・アルミ笠木  
雨とい、パイプ金具・鬼、ノビール・折板部品・ケミカル面戸・雪止金具・ビス、フックボルト  
アンカー・コーキング・板金工具・電動工具・物置・ダクト部材・グラスウール・接着剤  
テープ・鋼材・デッキ材・壁、天井下地材(Cバー等)・コンパネ、木材等

●各種商品のお問合せ・カタログ請求は、各営業窓口へご連絡いただきましたら、至急対応いたしますので宜しくお願いします。



## 立平333



(写真はMリブ入)

### 優れた施工性

嵌合式・吊子一体型なので、ハゼ締め不要、スムーズ施工で極めて簡単。

### 優れた防水性

ハゼ嵌合部の空気層で入水を防ぎ、優れた防水性を発揮します。

### 材料

0.35mm~0.5mm

### 美しいデザイン

縦のラインが美しく、歪みの軽減になります。底面はフラットとMリブ入が選べます。

### アーチ屋根

半径R=5m以上のR加工が出来、アーチ屋根加工が可能です。

## エースライン



### 美しい

耐久性に優れた金属屋根は、着色石綿屋根に比べ経年変化が少なく、長い間美しさを保ちます。

また、シャープなラインとキャップレス工法による、美しい仕上がりを実現。

### 強い

日本瓦の1/8~1/10の重量で、軽くてしかも丈夫。万一の地震の時にもずれない！落ちない！割れない！信頼の屋根材です。

### 経済的

本体継手が、ワンタッチジョイント、左右対称の定尺工法の為、どこからでも施工できるので省力化を実現。

## JFE スレートカバー780



製造・施工・販売 (アサヒ金属株)



### 特 徴

1. 新設カバー屋根は、働き幅780mmと広く、施工性に有利です。
2. 下地栈木無し工法にする事で材料費、施工費共大幅に削減出来ます。
3. 他社工法(栈木あり)に比べ軽く、地震時の建物への負担が少なくなります。
4. 直接固定工法へも対応できます。(御相談下さい)

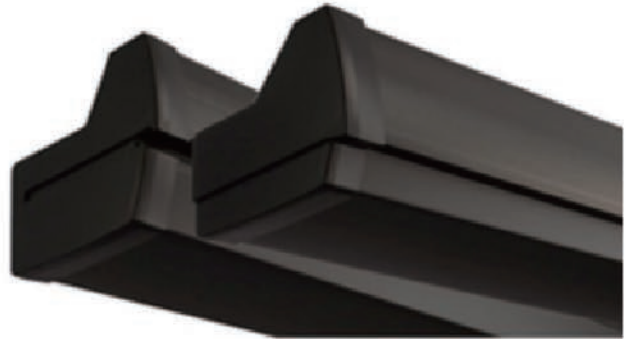


セキスイ 住宅用雨樋

アートフェイス

T120・T160

**高耐候** 高耐候性雨とい



タキロン 住宅用雨樋

**ジェットライン**



**Before**

屋根負荷軽減や最大屋根距離を確保するには、一般的な45坪程度の住まいでこの程度の数のたてどいが必要です。

**After**

「ジェットライン」なら、たてどいの数をこれだけ減らせます。コストダウンはもちろん、建物の外観を損ないません。

たてどいの数を大幅に削減。多彩なグリッドを生み出します。



セキスイ フェノバボード



高性能フェノールフォーム断熱材

実質の熱伝導率 **0.019w/m・K**

**Phenovaboard**

フェノバボード

高性能フェノールフォーム断熱材「フェノバボード」は、熱的にも科学的にも安定したフェノール樹脂と、非フロンガスを採用した高性能断熱材です。経時変化が少なく、かつ燃えにくく、万一の火災時でも黒煙や有害ガス発生が極めて少ない安全性の高い断熱材です。

## チューオー 金属サイディング



## YODOKO ヨドプリント



その他当社取扱品

## タキロン ポリカ波板





## 御 使 用 上 の 注 意 点

役物に使用しているガルバリウム鋼板(G L 鋼板)は、亜鉛メッキ鋼板に比べ耐食性や赤サビに対しても非常に優れておりますが、亜鉛メッキ鋼板同様使用法により、本来の機能を著しく低下させ促進させる可能性が御座いますので御使用には充分御注意下さい。

- コンクリート(セメント系)、モルタル等のアルカリ性物質との接触等

【一 例】 セメント系材の切り粉が鋼板に付着した場合は、速やかに水洗いを実施して下さい。

そのまま放置の場合、化学反応等でサビ発生は、もとより、表面カラーの色抜けになる場合もございますので御注意下さい。

※保障対象外になりますので注意願います。

- 銅、鉛、その他合金等、異種金属との接触(電食による腐食)
- 銅や鉛等を含有している薬剤(銅系含有の防腐処理木材)との接触等
- 吸湿材との常時接触(濡れた状態)や常に湿度の高い日影の場所
- 施工時に発生した、切粉、溶接のスパッタ粉等(もらい錆で)



